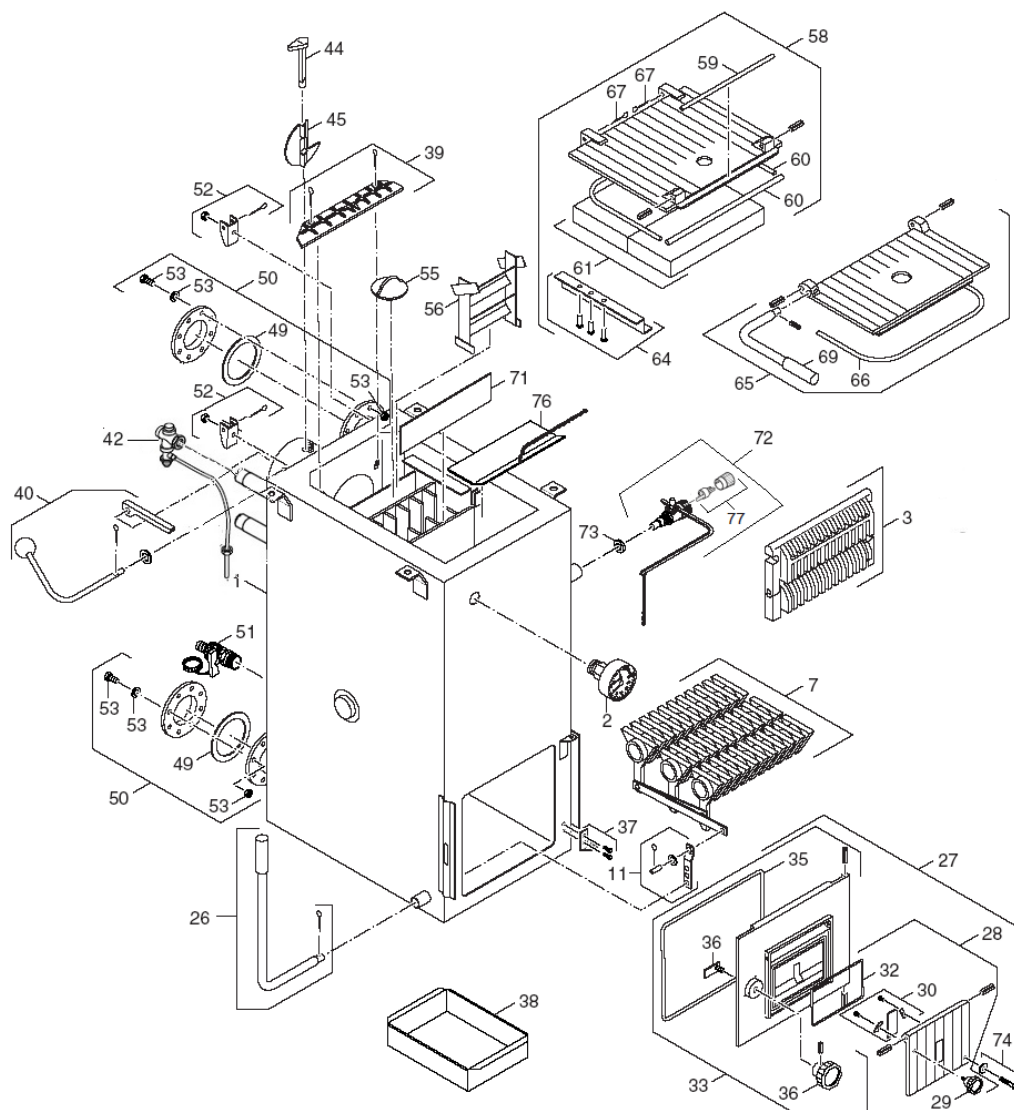


## KATALOG NÁHRADNÍCH DÍLŮ



# Kotle na pevná paliva

## Důležité poznámky

- Náhradní díly smí instalovat pouze servisní pracovník s platným oprávněním!
- Ceník náhradních dílů je v samostatném souboru.

### **Bosch Termotechnika, s.r.o.**

Ve Vrbině 588/3

794 01 Krnov – Pod Cvilínem

Tel. 554 694 111

Fax. 554 694 333

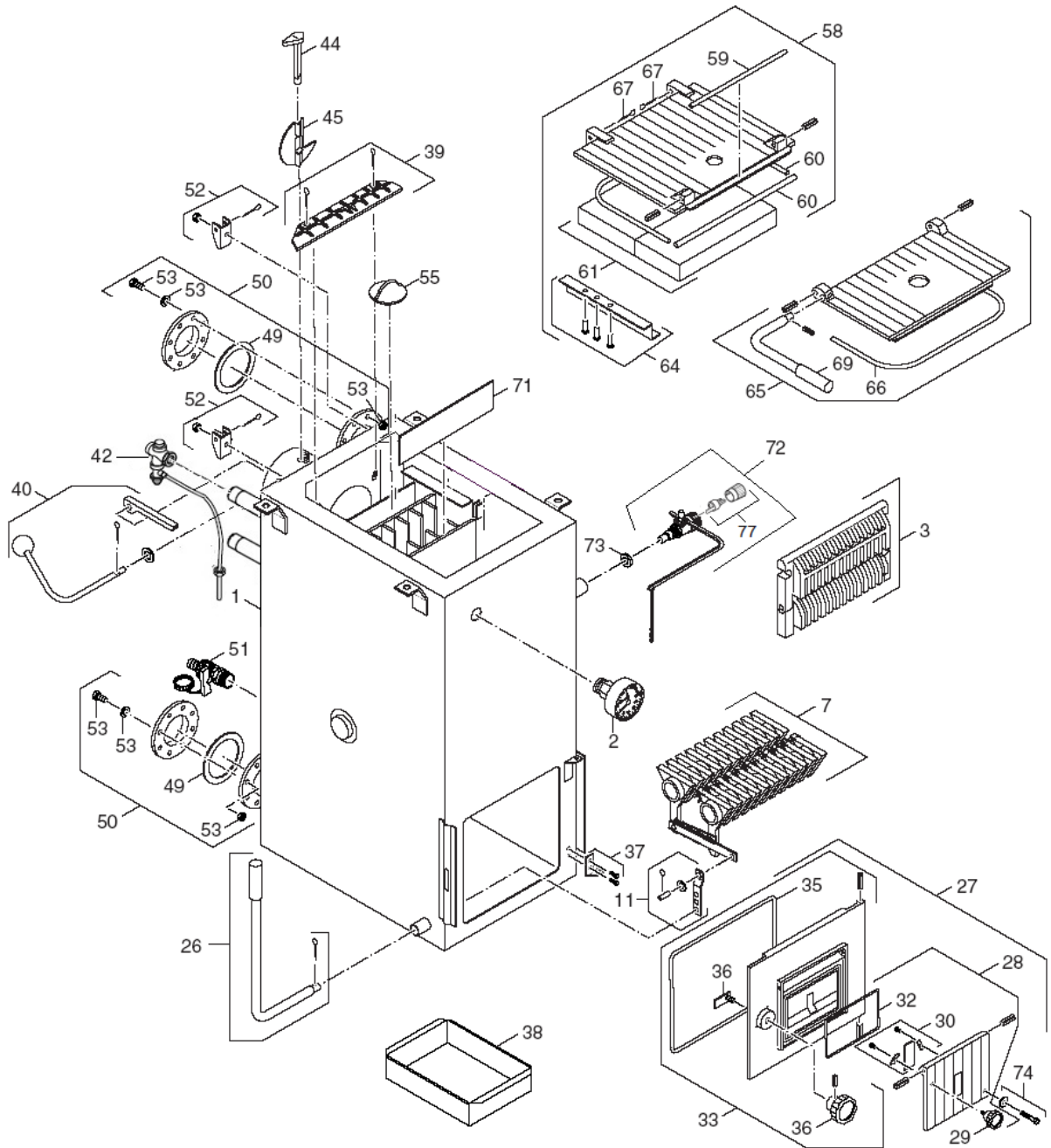
e-mail: [servis@dakon.cz](mailto:servis@dakon.cz)

[www.dakon.cz](http://www.dakon.cz)

Spotřebič	Strana	Poznámky
<b>DOR 12, 16, 20, 24, 25 Max, 32, 32D, 45D</b>	3	
<b>DOR F 12, 16, 20, 24, 25, 32, 32D</b>	13	
<b>DOR N 15, 20, 25 Automat</b>	21	
<b>FB / FB D 20, 26, 32, 36, 42</b>	29	
<b>FB2 20, 25, 32, 40</b>	35	
<b>FB 2 25, 30 Automat</b>	41	
<b>KP Pyro 18, 24, 32, 38</b>	51	
<b>KP Pyro F 21, 26, 32, 38</b>	58	
<b>NP PYRO 22, 30, 40, 50</b>	65	
<b>SP PYRO 18, 24</b>	74	
<b>Damat Pyro G 20, 24, 28, 32, 36</b>	83	



## Seznam náhradních dílů – DOR

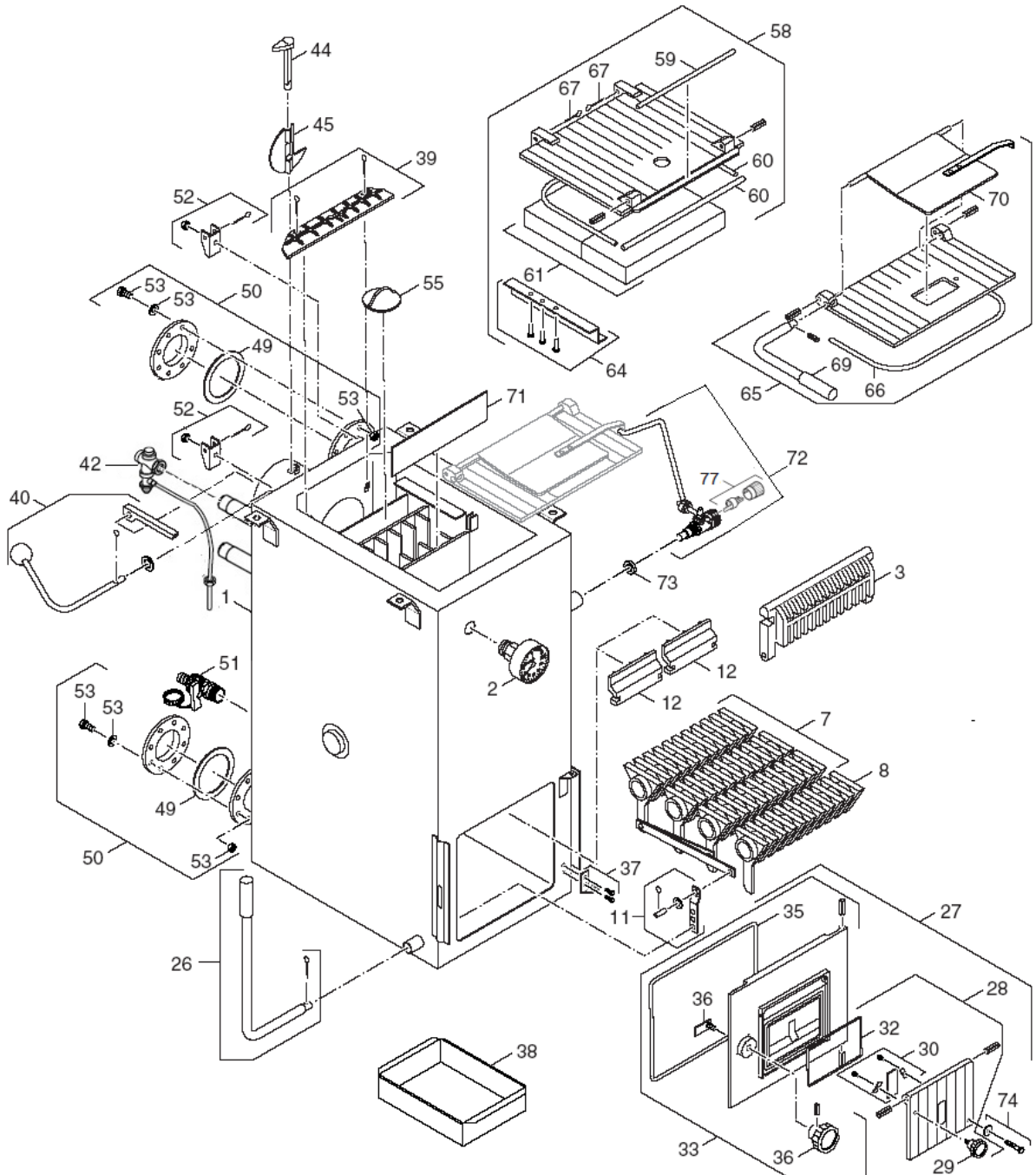


**1**

Kotlové těleso

**DOR 20, 24**

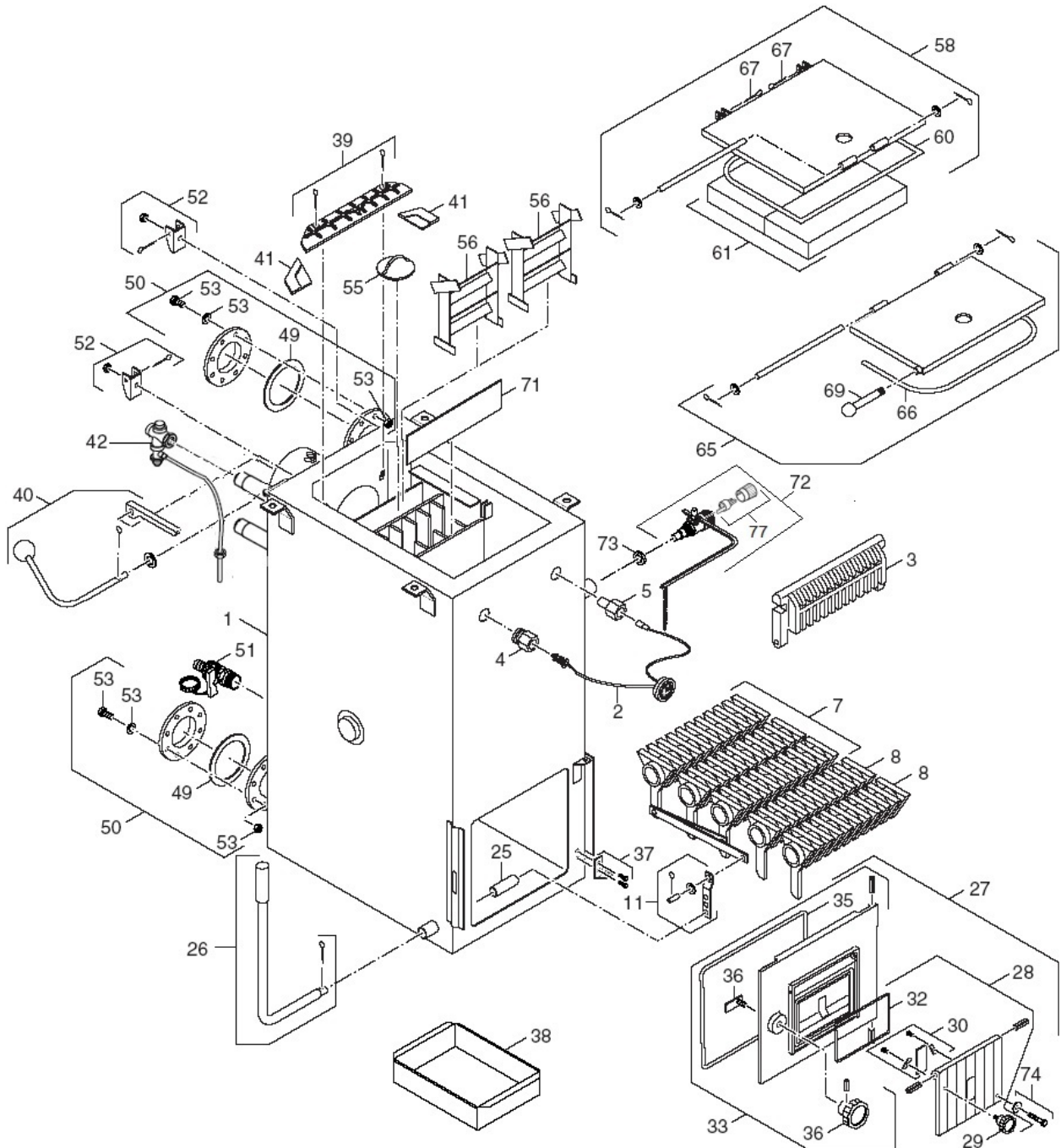
## Seznam náhradních dílů – DOR



**1** Kotlové těleso

**DOR 32 D**

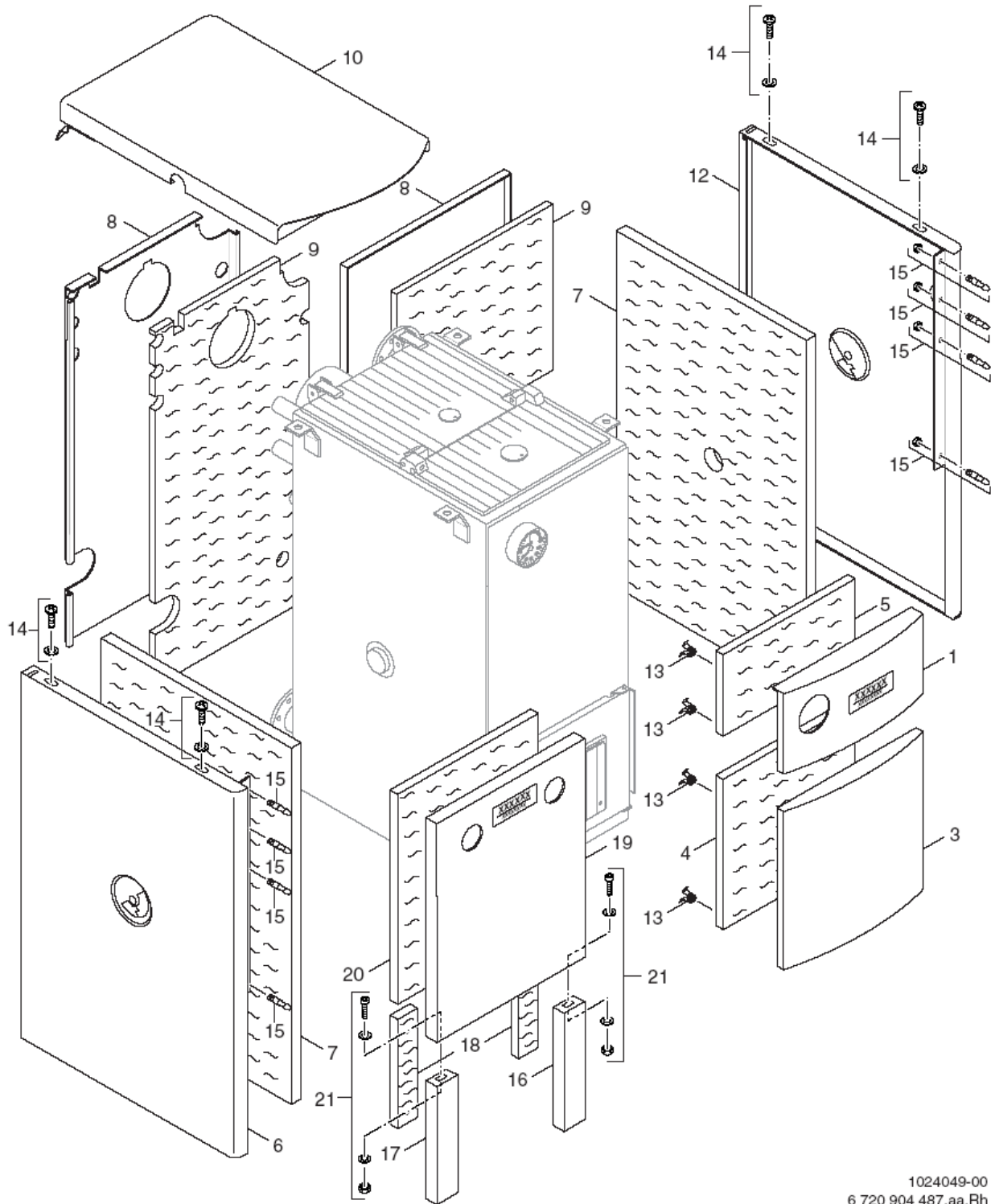
## Seznam náhradních dílů – DOR



**1** Kotlové těleso

**DOR 45 D**

## Seznam náhradních dílů – DOR

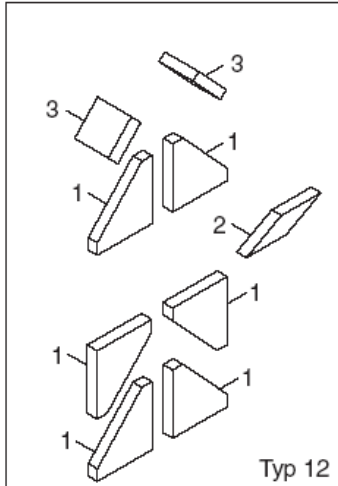


1024049-00  
6 720 904 487.aa.Rh

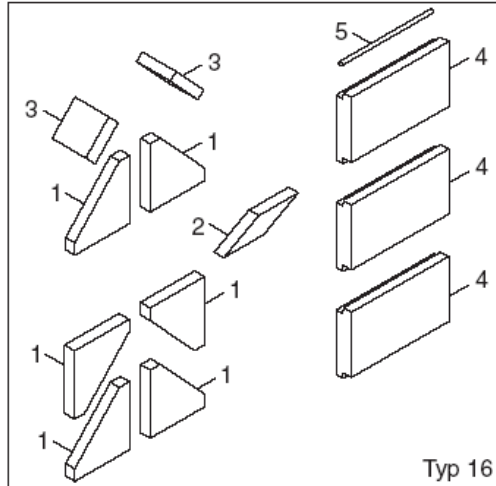
**2** Opláštění

**DOR 12, 16, 20, 24, 25 Max, 32, 32D, 45D**

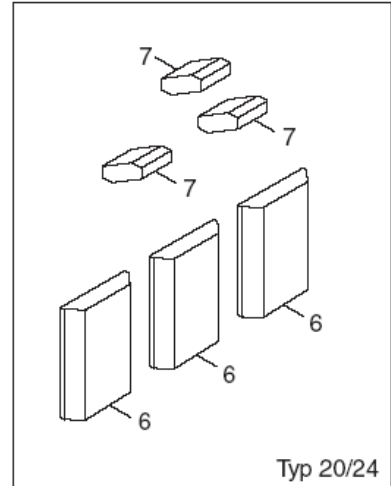
## Seznam náhradních dílů – DOR



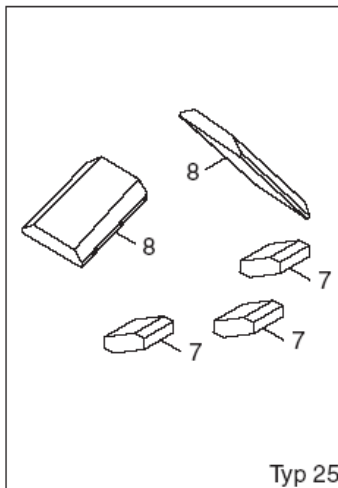
Typ 12



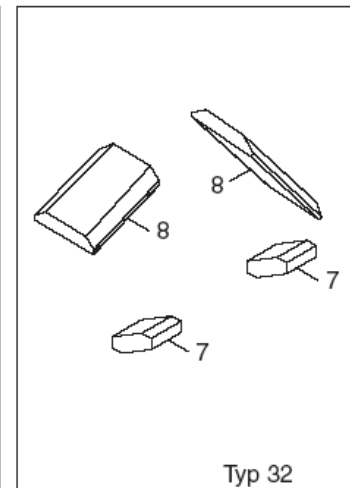
Typ 16



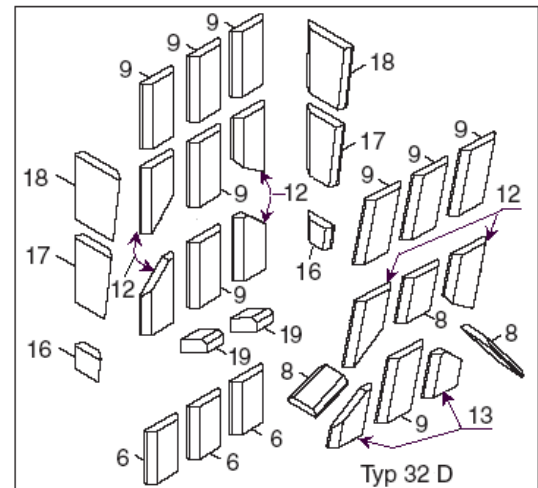
Typ 20/24



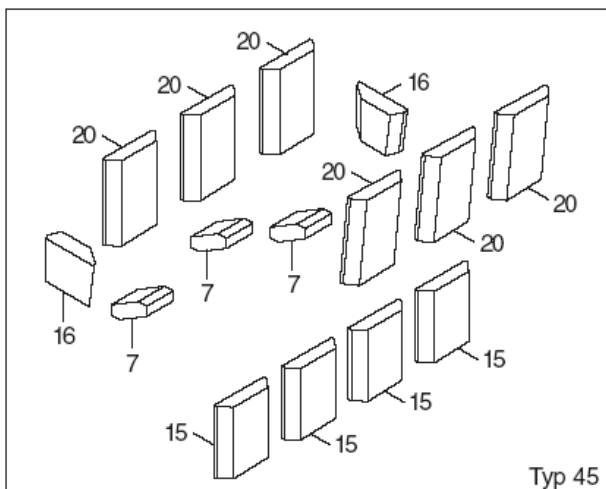
Typ 25



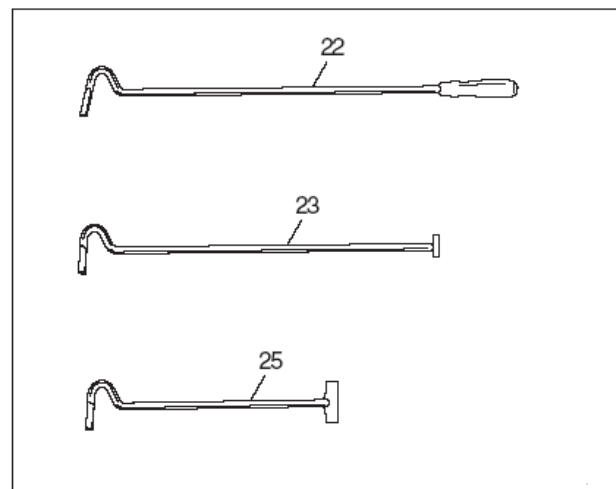
Typ 32



Typ 32 D



Typ 45



**3**

Vyzdívka a příslušenství

**DOR 12, 16, 20, 24, 25 Max, 32, 32D, 45D**



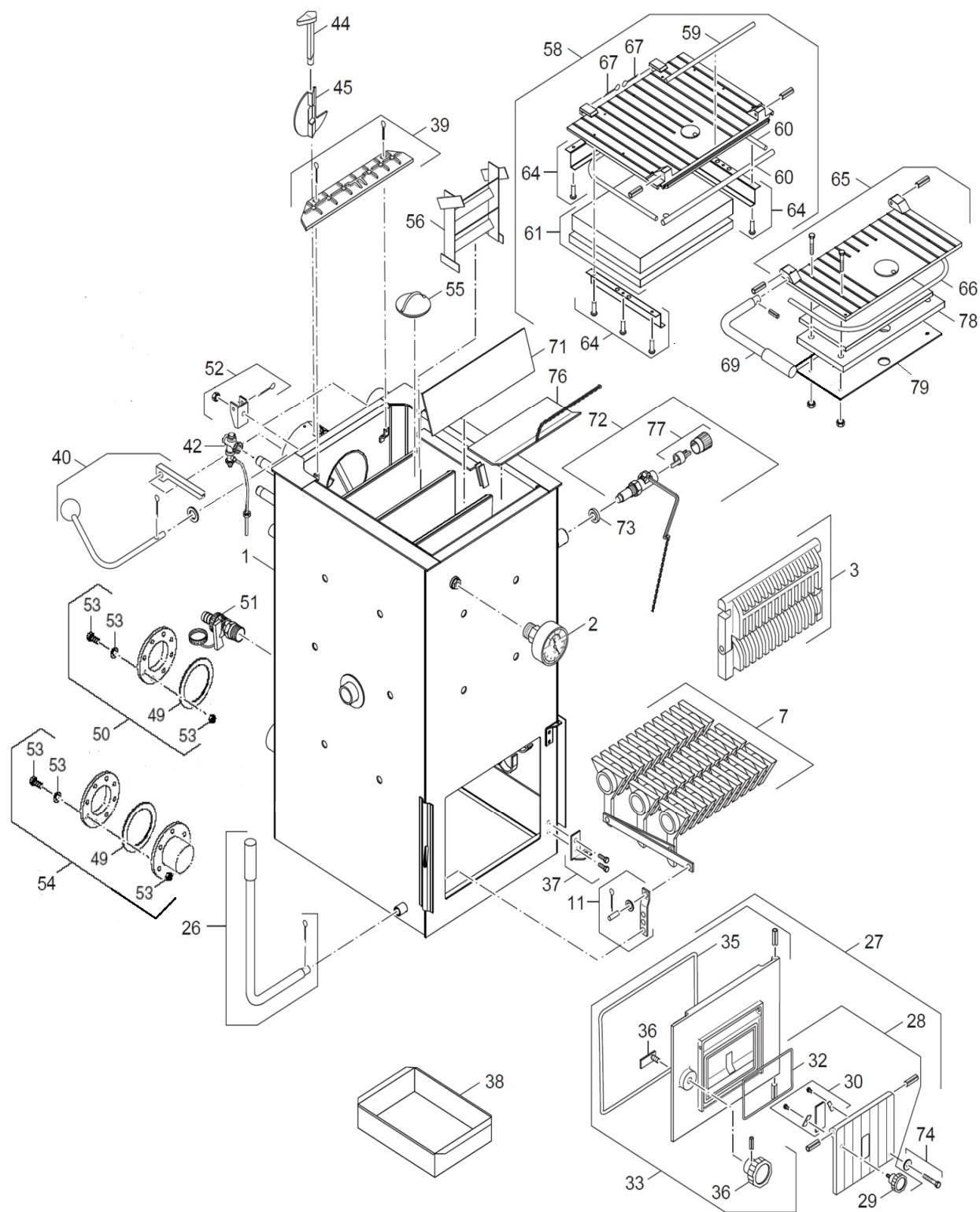
DOR										
Pozice	Název dílu	Objednací číslo	DOR 12	DOR 16	DOR 20	DOR 24	DOR 25 Max	DOR 32	DOR 32D	DOR 45D
<b>1</b>	<b>Kotlové těleso</b>									
1	Těleso kotl. DOR 12 smyčka	87399303070	■							
1	Těleso kotl. DOR 16 smyčka	87399303080		■						
1	Těleso kotl. DOR 20 smyčka	87399303090			■					
1	Těleso kotl. DOR 24 smyčka	87399303100				■				
1	Těleso kotl. DOR 25 MAX smyčka	87399303110					■			
1	Těleso kotl. DOR 32 smyčka	87399303120						■		
1	Těleso kotl. DOR 32 D smyčka	87399303130							■	
1	Těleso kotl. DOR 45 D smyčka	87399303140								■
1	Těleso kotl. DOR 12 bez smyčky	87399303150	■							
1	Těleso kotl. DOR 16 bez smyčky	87399303160		■						
1	Těleso kotl. DOR 20 bez smyčky	87399303170			■					
1	Těleso kotl. DOR 24 bez smyčky	87399303180				■				
1	Těleso kotl. DOR 25 MAX bez smyčky	87399303190					■			
1	Těleso kotl. DOR 32 bez smyčky	87399303200						■		
1	Těleso kotl. DOR 32 D bez smyčky	87399303210							■	
1	Těleso kotl. DOR 45 D bez smyčky	87399303220								■
2	Termomanometr kompletní	87399302160	■	■	■	■	■	■	■	
2	Termomanometr černý	87399300950								■
3	Rošt přední + výklop sestava Cr DOR12,16	87399302180	■	■						
3	Rošt přední + výklop sestava Cr DOR20,24	87399302190			■	■				
3	Rošt přední + výklop sestava Cr DOR25,32	87399302200					■	■		
3	Rošt přední 818/94 Cr	87399302210							■	■
4	Ventilek zpětný manotermu G1/2"	87399300200								■
5	Jímka 7x8x45 4550.47.0A	87399304860								■
7	Rošty otočné komplet DOR12,16	87399302220	■	■						
7	Rošty otočné komplet DOR20,24	87399302230			■	■				
7	Rošty otočné komplet DOR25-45	87399302240					■	■	■	■
8	Rošt otočný 818/96	87399302250							■	■
11	Páka kompletní DOR 12,16	87399302260	■	■						
11	Páka kompletní DOR 20-45D	87399302270			■	■	■	■	■	■
12	Segment 806/175	87399303530							■	
25	Páka trubky 1/2"- 81 DOR45D	87399303050								■
26	Páka roštovací FI 14-497 DOR 12-32D	87399302280	■	■	■	■	■	■	■	
26	Páka roštovací kompletní DOR 45D	87399302290								■
27	Dvířka popelová s dusivkou DOR 12, 16	87399302300	■	■						
27	Dvířka popelová s dusivkou DOR20,24,32	87399302310			■	■		■	■	
27	Dvířka popel.s dusivkou DOR25 Max	87399304870					■			
27	Dvířka popelová s dusiv DOR45 D	87399302320								■
28	Dusivka kompletní DOR 12,16	87399302330	■	■						
28	Dusivka kompletní DOR 20-45D	87399302340			■	■	■	■	■	■
29	Šroub stavěcí	87399302350	■	■	■	■	■	■	■	■
30	Sklo dusivky kompl DOR 20-45D	87399302360			■	■	■	■	■	■
32	Šňůra těsnící dusivky DOR 12,16	87399302370	■	■						
32	Šňůra těsnící dusivky DOR 20-45D	87399302380			■	■	■	■	■	■
33	Dvířka popelová bez dusivky DOR 12,16	87399302390	■	■						
33	Dvířka popelová bez dusiv DOR 20,24,32	87399302400			■	■		■	■	
33	Dvířka popel.bez dusivky DOR25 Max	87399304880					■			
33	Dvířka popelová bez dusivky DOR45	87399304890								■

DOR										
Pozice	Název dílu	Objednací číslo	DOR 12	DOR 16	DOR 20	DOR 24	DOR 25 Max	DOR 32	DOR 32D	DOR 45D
<b>1 Kotlové těleso</b>										
35	Šňůra těsnící pop. dvířek DOR 12,16	87399302440	■	■						
35	Šňůra těsnící pop. dvířek DOR 20-45	87399302450			■	■	■	■	■	■
36	Závora dv. svař., svrtaná DOR20-45D	87399302460	■	■	■	■	■	■	■	■
37	Závěs spodní + šrouby DOR 12-45	87399302470	■	■	■	■	■	■	■	■
38	Zásuvka popelníková DOR 16	87381204580	■	■						
38	Zásuvka popelníková DOR 20-45D	87381204560			■	■	■	■	■	■
39	Klapka zatápěcí +závlačky DOR 12,16	87399302500	■	■						
39	Klapka zatápěcí +závlačky DOR 20-45	87399302510			■	■	■	■	■	
40	Páka zatápěcí klapky sada DOR12-32D	87399302530	■	■	■	■	■	■	■	
40	Páka zatápěcí klapky sada DOR 45 D	87399302540								■
41	Přepážka klapky svař 2 ks DOR45D	87399302520								■
42	Ventil termostatický	8738124051	■	■	■	■	■	■	■	■
44	Klíč odtahové klapky 815/37-1	87399302550	■	■	■	■	■	■	■	
45	Klapka odtahová 815/34	87399302560	■	■	■	■	■	■	■	
49	Těsnění pryžové 90x70x3	87399302590	■	■						
49	Těsnění příruby 2,5" 100x75x3 pryž.	87399302600			■	■	■	■	■	■
50	Příruba hrdla vody DOR 12,16	8738100920	■	■						
50	Příruba hrdla vody DOR 20-45	8738100921			■	■	■	■	■	■
51	Kohout vypouštěcí 1/2 - ND	8738100902	■	■	■	■	■	■	■	■
52	Závěs plotny + matice+ závl DOR20-45	87399302630			■	■	■	■	■	■
53	Sada šroubů pro příruby (M8)	87399303230	■	■	■	■	■	■	■	■
55	Poklop čištění svař. DOR12-45D	87399302640	■	■	■	■	■	■	■	■
56	Ekonomizér svařený DOR16	87399302650		■						
56	Ekonomizér svařený DOR32	87399302660						■		
56	Ekonomizér svařený DOR45D	87399302670								■
58	Plotna DOR12,16	87399302730	■	■						
58	Plotna 818/90 DOR20,24	87399302740			■	■				
58	Plotna DOR25,32,32D	87399302750					■	■	■	
58	Plotna kompletní DOR45D	87399302760								■
59	Těs.šňůra děl. spáry plotny DOR12,16	87399302770	■	■						
59	Těs.šňůra děl. spáry plotny DOR20-32	87399302780			■	■	■	■	■	
60	Těsnící šňůra plotny sada DOR12,16	87399303240	■	■						
60	Těsnící šňůra plotny sada DOR20,24	87399303250			■	■				
60	Těsnící šňůra plotny sada DOR25,32	87399303260					■	■	■	
60	Těsnící šňůra plotny DOR 45	87399303270								■
61	Izolace plotny DOR12,16	87399302820	■	■						
61	Izolace plotny DOR20,24	87399302790			■	■				
61	Izolační deska kompl. DOR45D	87399302810								■
61	Izolace plotny DOR25-32D	87399302800					■	■	■	
64	Nosič izolace plotny, DOR12-32D	87399302830	■	■	■	■	■	■	■	
65	Dvířka příkl. kompl.s pákou DOR12,16	87399303280	■	■						
65	Dvířka příkl. kompl s pákou DOR20-32	87399302850			■	■	■	■		
65	Dvířka příkl. kompl s pákou DOR32 D	87399302860							■	
65	Dvířka příkl. kompl s pákou DOR45 D	87399302870								■
66	Těsnící šňůra příkl dvířek DOR12,16	87399302880	■	■						
66	Těsnící šňůra příkl dvířek DOR20-32	87399303290			■	■	■	■	■	
66	Těsnící šňůra příkl dvířek DOR45 D	87399303300								■
67	Závlačka 5x40 DOR 12-32D	87399302890	■	■	■	■	■	■	■	
69	Páka dvířek kompletní Dor 12-32D	87399302910	■	■	■	■	■	■	■	

DOR										
Pozice	Název dílu	Objednací číslo	DOR 12	DOR 16	DOR 20	DOR 24	DOR 25 Max	DOR 32	DOR 32D	DOR 45D
<b>1 Kotlové těleso</b>										
69	Páka dvířek DOR 45 D ND	87399302920								■
70	Dusivka horní DOR D	87399302930							■	
71	Přepážka P4-147x256, DOR12	87399302940	■							
71	Přepážka P4-103x352 DOR20,24	87399302950			■	■				
71	Přepážka P4-98x352 DOR25-32D	87399302960					■	■	■	
71	Přepážka komplet DOR45D	87399302970								■
72	Regulátor tepelný DOR	87399300570	■	■	■	■	■	■		■
72	Regulátor TRV3 se zdvihátkem	87399302990							■	
77	Regulátor tepelný - vnitřní člen + knoflík	87381232170	■	■	■	■	■	■	■	■
73	Růžice krycí T222 3/4" černá	87399303000	■	■	■	■	■	■	■	■
74	Rukojeť kuželová otočná set D6	87399303010	■	■	■	■	■	■		■
76	Klapka explozní kompletní DOR 25, 32	87399303030					■	■		
<b>2 Opláštění</b>										
1	Kryt manometru DOR12,16	8739930179	■	■						
1	Kryt manometru DOR 20-32D	8739930180			■	■	■	■	■	
3	Panel přední DOR12,16	8739930181	■	■						
3	Panel přední DOR 20-32D	8739930182			■	■	■	■	■	
4	Izolace předního panelu DOR12,16	87399301840	■	■						
4	Izolace předního panelu DOR20-32D	87399301850			■	■	■	■	■	
5	Izolace krytu manometru DOR12,16	87399301870	■	■						
5	Izolace man, DOR20-32	87399301880			■	■	■	■	■	
6	Panel boční levý DOR12,16	8739930189	■	■						
6	Panel boční levý DOR20,24	8739930190			■	■				
6	Panel boční levý DOR25-32D	8739930191					■	■	■	
6	Panel boční levý DOR45D	8739930193								■
7	Izolace boční DOR12,16	87399301940	■	■						
7	Izolace boční DOR20,24	87399301950			■	■				
7	Izolace boční DOR25,32,32D	87399301960					■	■	■	
7	Izolace boční DOR45D	87399301970								■
8	Panel zadní DOR 12,16	8739930199	■	■						
8	Panel zadní DOR 20-32D	8739930200			■	■	■	■	■	
8	Panel zadní DOR45D	8739930201								■
9	Izolace zadní 812/117 DOR 12,16	87399302020	■	■						
9	Izolace zadní 813/112 DOR 24-32D	87399302030			■	■	■	■	■	
9	Izolace zadní DOR45D	87399302040								■
10	Víko kompletní DOR 12 ,16	8739930205	■	■						
10	Víko kompletní DOR 20,24	8739930206			■	■				
10	Víko kompletní DOR25,32	8739930207					■	■		
10	Víko kompletní, DOR 32D	8739930208							■	
10	Víko kompletní DOR45D	8739930209								■
12	Panel boční pravý DOR12,16	8739930210	■	■						
12	Panel boční pravý DOR20,24	8739930211			■	■				
12	Panel boční pravý DOR 25-32	8739930212					■	■		
12	Panel boční P DOR32D	8739930213							■	
12	Panel boční pravý DOR45D	8739930215								■
13	Pružina panelu - malá	87399300940	■	■	■	■	■	■	■	■
14	Sada šroubů + podl. -úchyt panelů (M4)	87399303320	■	■	■	■	■	■	■	■
15	Čep panelu M5 + matice M5 set	87399303330	■	■	■	■	■	■	■	■

DOR										
Pozice	Název dílu	Objednací číslo	DOR 12	DOR 16	DOR 20	DOR 24	DOR 25 Max	DOR 32	DOR 32D	DOR 45D
<b>2 Opláštění</b>										
16	Bočnice panelu pravá DOR45D	8739930214								■
17	Bočnice panelu levá DOR45D	8739930192								■
18	Izolace bočnice DOR45D	87399301980								■
19	Panel přední DOR45D	8739930183								■
20	Izolace přední DOR45D	87399301860								■
21	Sada šroubů úchyt spod. panelů DOR45	87399304920								■
<b>3 Vyzdívka a příslušenství</b>										
1	Cihla zkosení 808/93	87399303340	■	■						
2	Cihla střední 808/95	87399303350	■	■						
3	Cihla boční 808/94	87399303360	■	■						
4	Cihla dělicí 808/90	87381196020		■						
5	Těsnění cihel 20x20-260 DOR 16	87399303380		■						
6	Cihla ohniště 818/102	87399303390			■	■			■	■
7	Cihla klín stř. krátký 815/94	87399303400			■	■	■	■		■
8	Cihla vyzdívky boční 817/133	87399303410					■	■	■	
9	Cihla vyzdívky boční 817/116	87399303420							■	
12	Cihla vyzdívka 817/75,76 delší	87399303450							■	
13	Cihla vyzdívka 817/75,76 A	87399303460							■	
16	Cihla klín spodní 806/172	87399303490							■	■
17	Cihla klín střední 806/171	87399303500							■	
18	Cihla horní klín 806/170	87399303510							■	
19	Cihla opěra segmentu 806/109	87399303520							■	
20	Cihla čelní III/D 815/55	87399303540								■
22	Hák pohrabáče s rukojetí DOR 12-45	87399301720			■	■	■	■	■	■
23	Škrabka kanálu kompl. DOR12,16	87399303580	■	■						
23	Škrabka kanálu kompl. DOR25,32	87399303590					■	■		
25	Škrabka velká DOR 12,16	87399303630	■	■						
25	Škrabka velká DOR 20-45D	87399303640			■	■	■	■	■	■

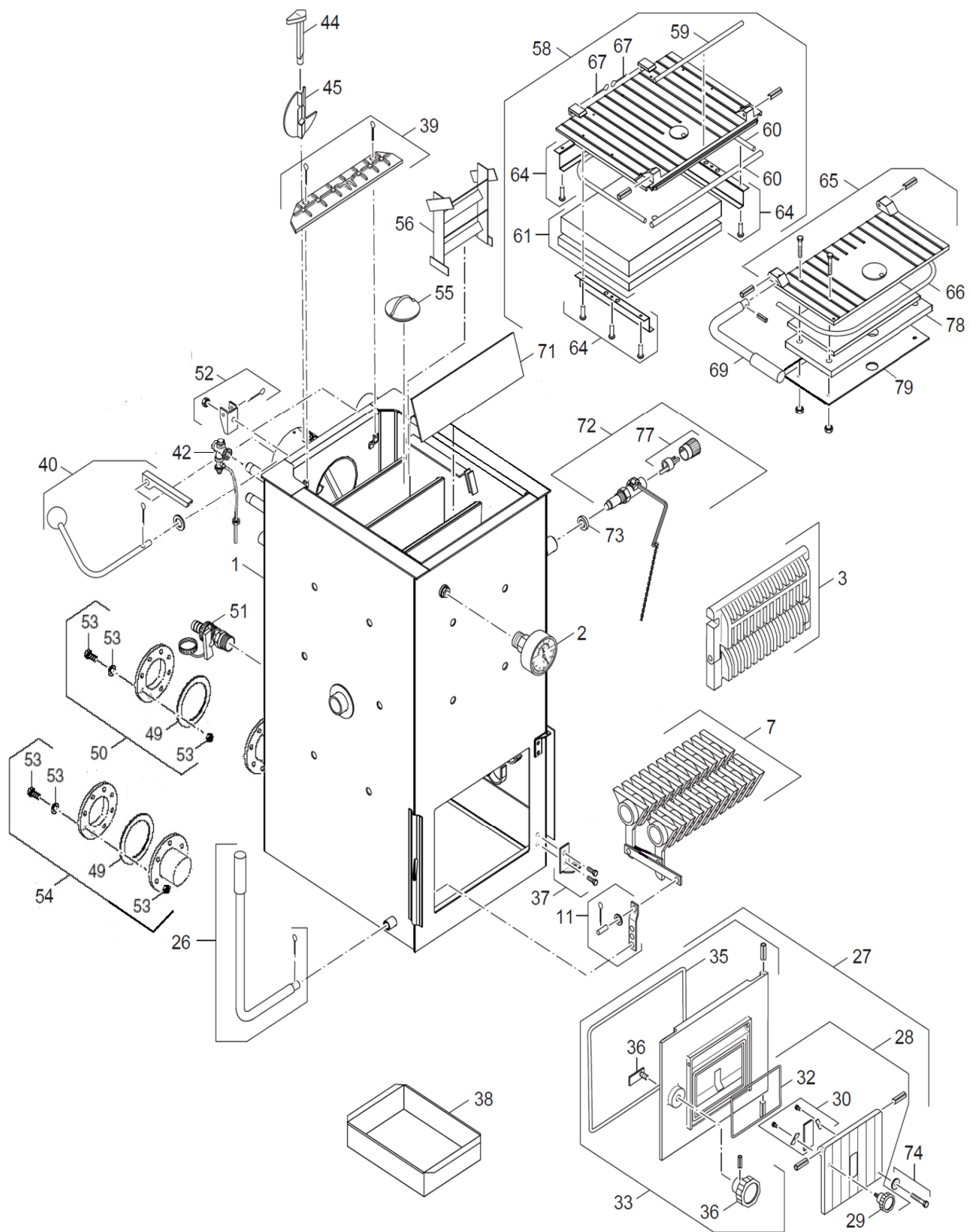
## Seznam náhradních dílů – DOR F



**1** Kotlové těleso

**DOR F 12, 16, 25, 32**

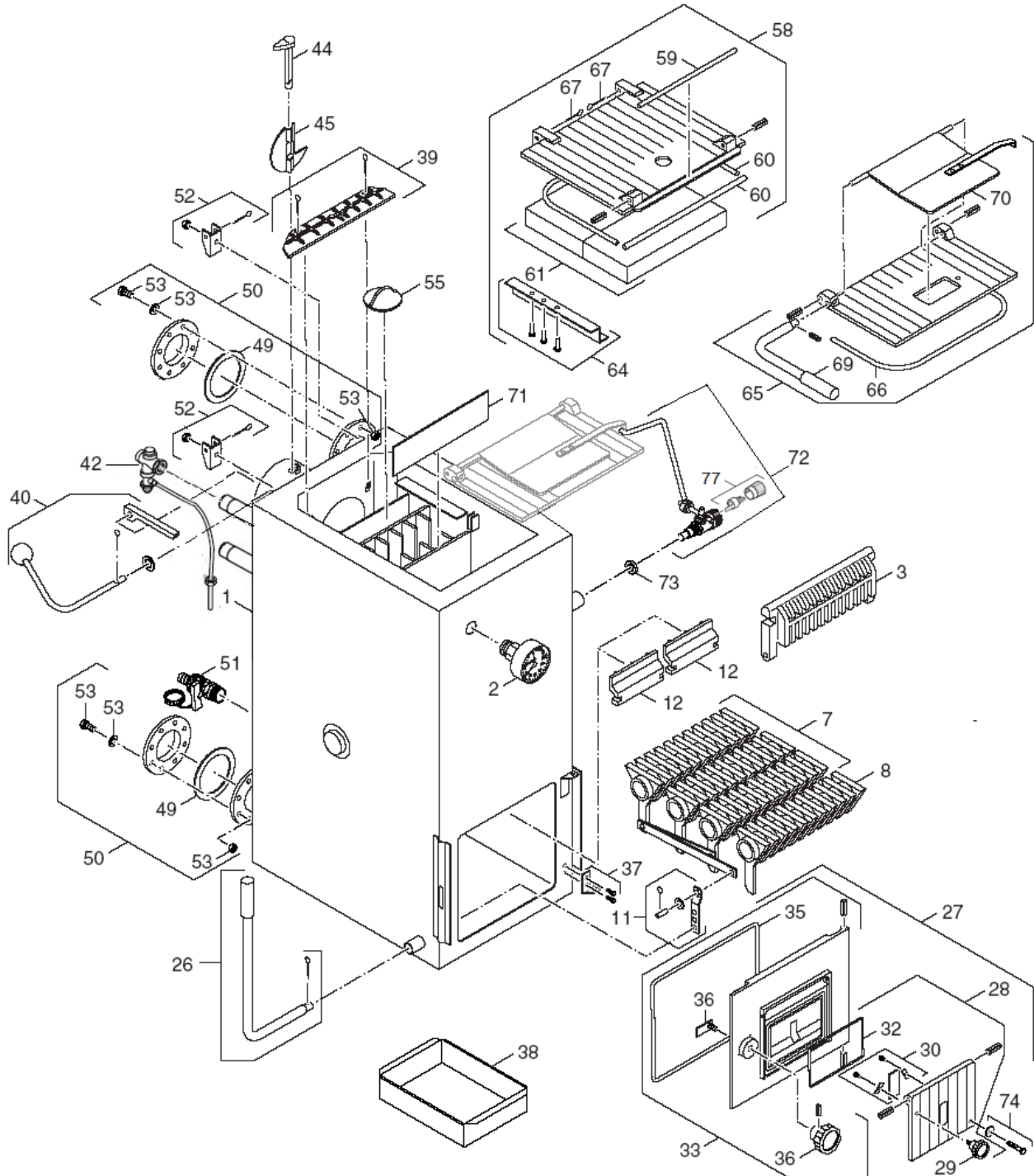
## Seznam náhradních dílů – DOR F



**1** Kotlové těleso

**DOR F 20, 24**

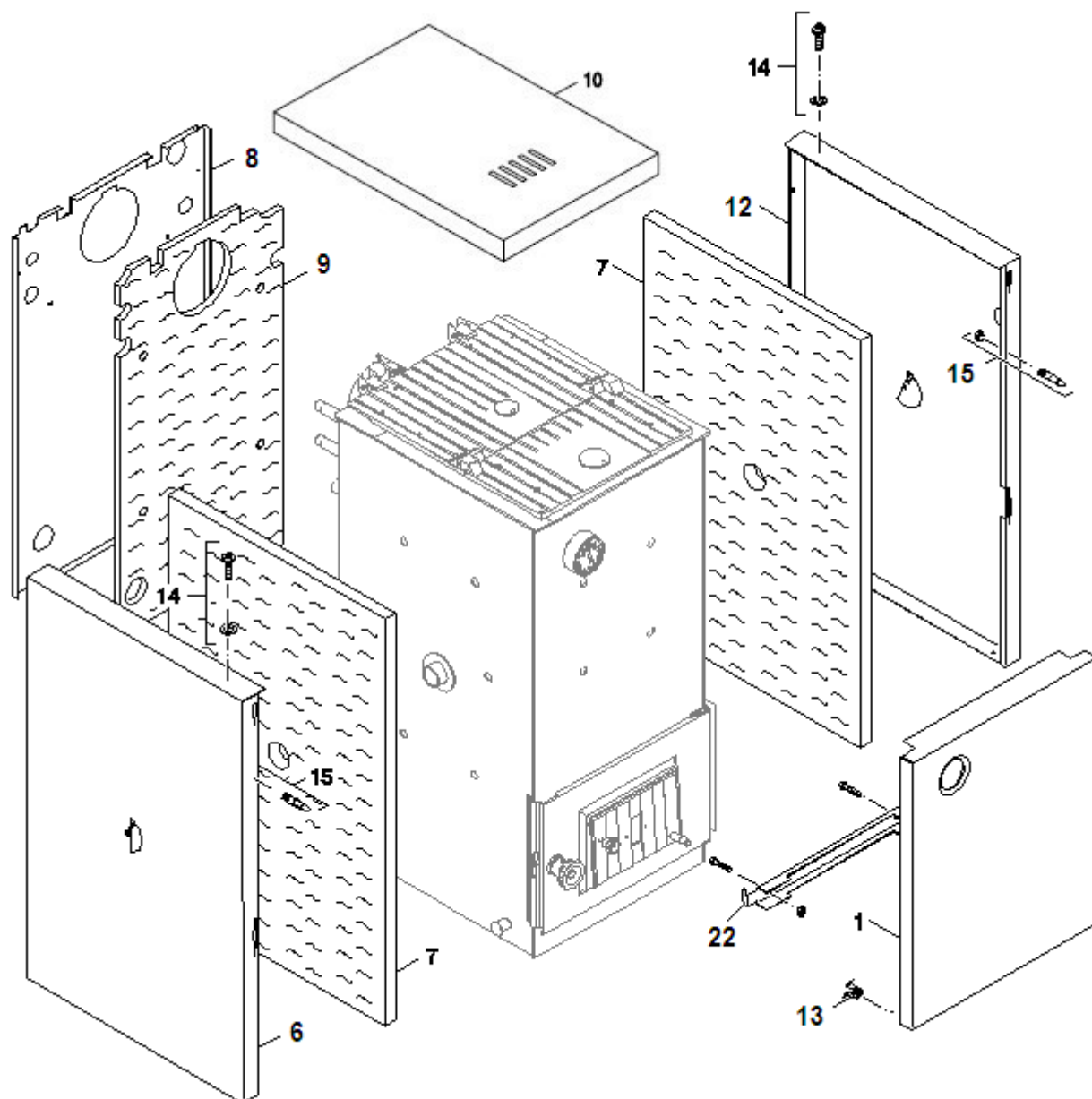
## Seznam náhradních dílů – DOR



**1** Kotlové těleso

**DOR F 32 D**

## Seznam náhradních dílů – DOR F

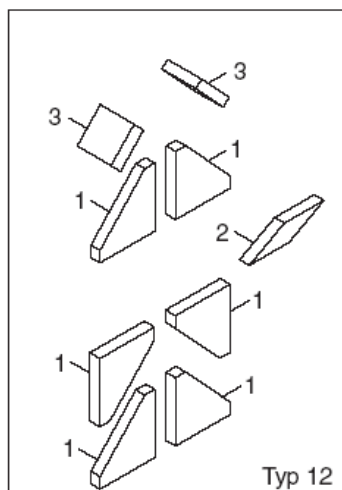


**2** Opláštění

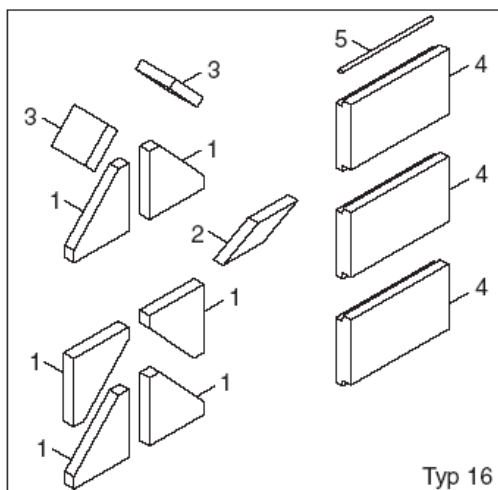
DOR F 12, 16, 20, 24, 25, 32, 32 D



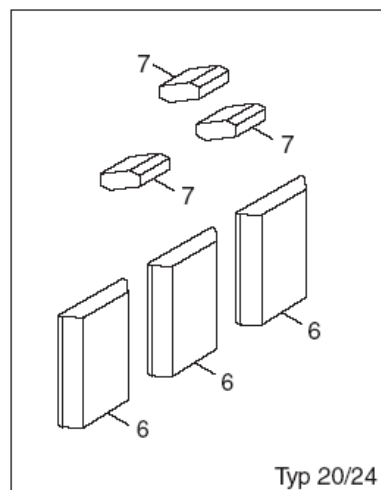
## Seznam náhradních dílů – DOR F



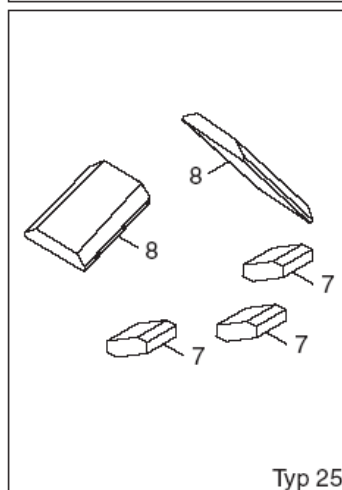
Typ 12



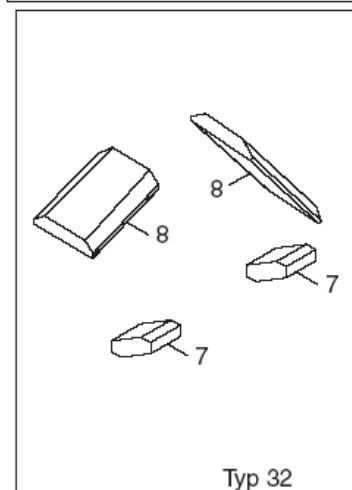
Typ 16



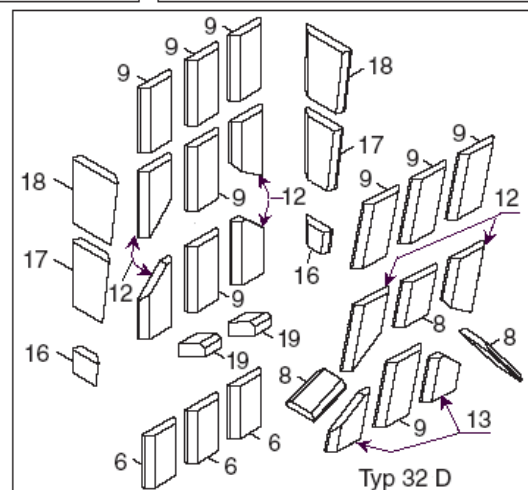
Typ 20/24



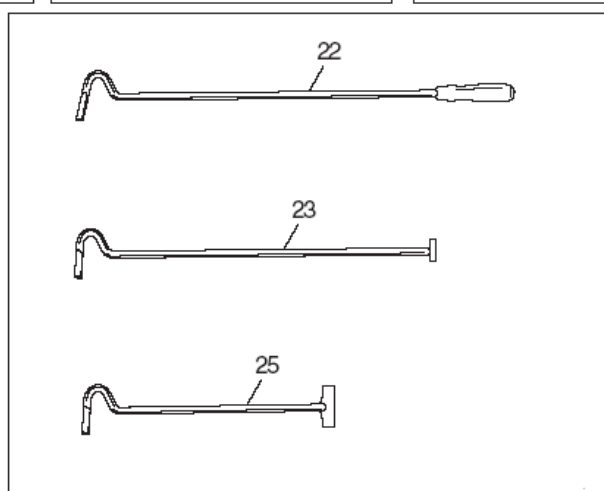
Typ 25



Typ 32



Typ 32 D



**3**

Vyzdívka a příslušenství

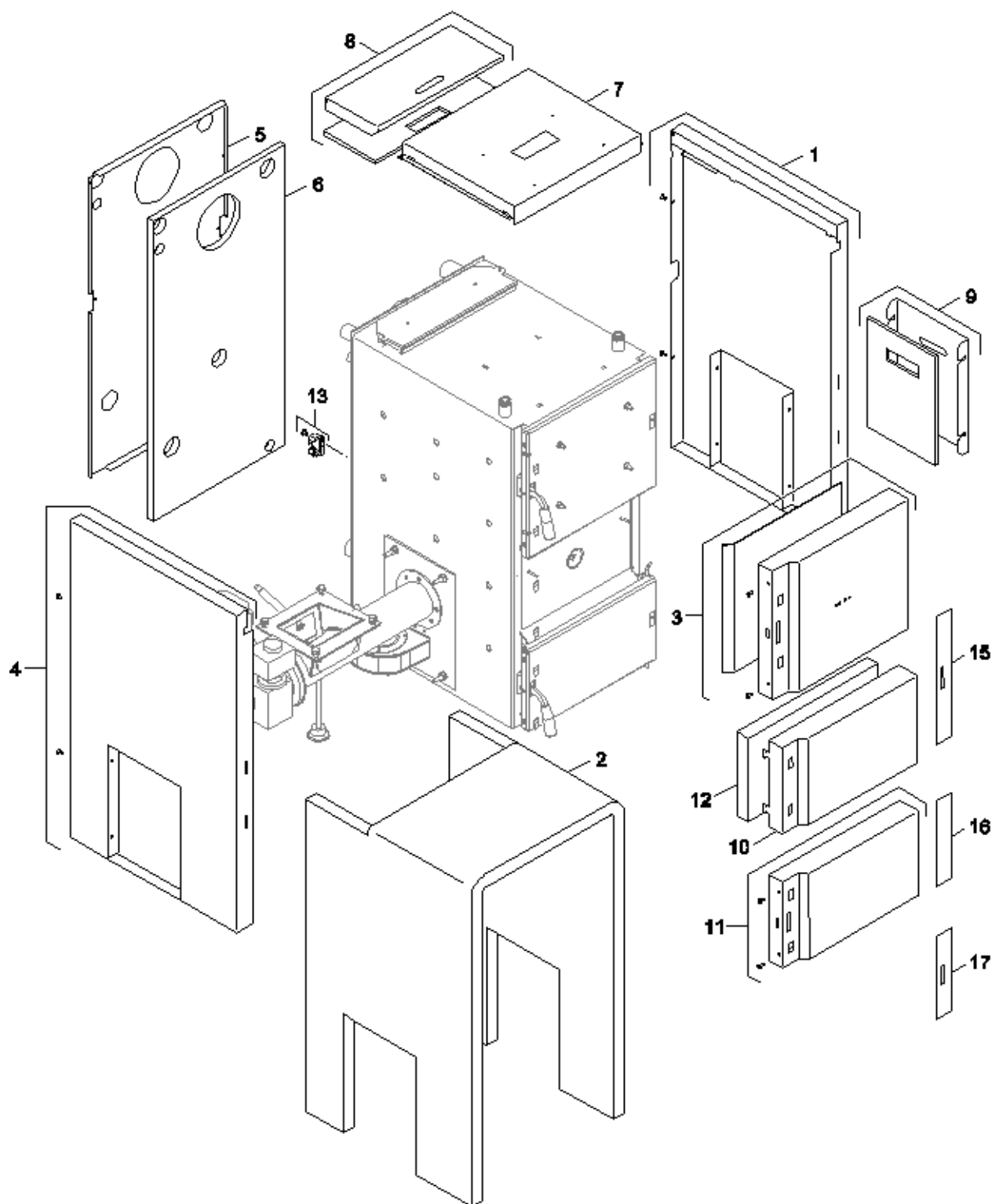
**DOR F 12, 16, 20, 24, 25, 32, 32 D**

DOR F									
Pozice	Název dílu	Objednací číslo	DOR F 12	DOR F 16	DOR F 20	DOR F 24	DOR F 25	DOR F 32	DOR F 32D
<b>1</b>	<b>Kotlové těleso</b>								
1	Těleso kotl. DOR F 12 smyčka	87381224740	■						
1	Těleso kotl. DOR F 16 smyčka	87381224760		■					
1	Těleso kotl. DOR F 20 smyčka - DN50	87381224780			■				
1	Těleso kotl. DOR F 24 smyčka - DN50	87381224800				■			
1	Těleso kotl. DOR F 25 smyčka - DN50	87381224820					■		
1	Těleso kotl. DOR F 32 smyčka - DN50	87381224840						■	
1	Těleso kotl. DOR F 20 smyčka - DN70	87381240330			■				
1	Těleso kotl. DOR F 24 smyčka - DN70	87381240340				■			
1	Těleso kotl. DOR F 25 smyčka - DN70	87381240350					■		
1	Těleso kotl. DOR F 32 smyčka - DN70	87381240360						■	
1	Těleso kotl. DOR F 32D smyčka - DN70	87381244810							■
2	Termomanometr kompletní	87399302160	■	■	■	■	■	■	■
3	Rošt přední + výklop sestava Cr DOR12,16	87399302180	■	■					
3	Rošt přední + výklop sestava Cr DOR20,24	87399302190			■	■			
3	Rošt přední + výklop sestava Cr DOR25,32	87399302200					■	■	
3	Rošt přední 818/94 Cr	87399302210							■
7	Rošty otočné komplet DOR12,16	87399302220	■	■					
7	Rošty otočné komplet DOR20,24	87399302230			■	■			
7	Rošty otočné komplet DOR25-45	87399302240					■	■	■
8	Rošt otočný 818/96	87399302250							■
11	Páka kompletní DOR 12,16	87399302260	■	■					
11	Páka kompletní DOR 20-45D	87399302270			■	■	■	■	■
12	Segment 806/175	87399303530							■
26	Páka roštovací FI 14-497 DOR 12-32D	87399302280	■	■	■	■	■	■	■
27	Dvířka popelová s dusivkou DOR 12, 16	87399302300	■	■					
27	Dvířka popelová s dusivkou DOR20,24,32	87399302310			■	■		■	■
27	Dvířka popel.s dusivkou DOR25	87399304870					■		
28	Dusivka kompletní DOR 12,16	87399302330	■	■					
28	Dusivka kompletní DOR 20-45D	87399302340			■	■	■	■	■
29	Šroub stavěcí	87399302350	■	■	■	■	■	■	■
30	Sklo dusivky kompl DOR 20-45D	87399302360			■	■	■	■	■
32	Šňůra těsnící dusivky DOR 12,16	87399302370	■	■					
32	Šňůra těsnící dusivky DOR 20-45D	87399302380			■	■	■	■	■
33	Dvířka popelová bez dusivky DOR 12,16	87399302390	■	■					
33	Dvířka popelová bez dusiv DOR 20,24,32	87399302400			■	■		■	■
33	Dvířka popel.bez dusivky DOR25	87399304880					■		
35	Šňůra těsnící pop. dvířek DOR 12,16	87399302440	■	■					
35	Šňůra těsnící pop. dvířek DOR 20-45	87399302450			■	■	■	■	■
36	Závora dv. svař., svrtaná DOR20-45D	87399302460	■	■	■	■	■	■	■
37	Závěs spodní + šrouby DOR 12-45	87399302470	■	■	■	■	■	■	■
38	Zásuvka popelníková DOR 16	87381204580	■	■					
38	Zásuvka popelníková DOR 20-45D	87381204560			■	■	■	■	■
39	Klapka zatápěcí +závlačky DOR 12,16	87399302500	■	■					
39	Klapka zatápěcí +závlačky DOR 20-45	87399302510			■	■	■	■	■
40	Páka zatápěcí klapky sada DOR12-32D	87399302530	■	■	■	■	■	■	■
42	Ventil termostatický	8738124051	■	■	■	■	■	■	
44	Klíč odtahové klapky 815/37-1	87399302550	■	■	■	■	■	■	■
45	Klapka odtahová 815/34	87399302560	■	■	■	■	■	■	■
49	Těsnění pryžové 90x70x3	87399302590	■	■					
49	Těsnění příruby 2,5" 100x75x3 pryž.	87399302600			■	■	■	■	■
50	Příruba hrdla vody DOR 12,16	8738100920	■	■					

DOR F									
Pozice	Název dílu	Objednací číslo	DOR F 12	DOR F 16	DOR F 20	DOR F 24	DOR F 25	DOR F 32	DOR F 32D
<b>1</b>	<b>Kotlové těleso</b>								
50	Příruba hrdla vody DOR 20-45	8738100921			■	■	■	■	
51	Kohout vypouštěcí 1/2 - ND	8738100902	■	■	■	■	■	■	■
52	Závěs plotny + matice+ závl DOR20-45	87399302630			■	■	■	■	■
53	Sada šroubů pro příruby (M8)	87399303230	■	■	■	■	■	■	■
54	Adaptér příruby 12-16 kW (2ks)	8738124389	■	■					
54	Příruba výstupu sestava 20-32 kW (2ks)	8738124390			■	■	■	■	
55	Poklop čištění svař. DOR12-45D	87399302640	■	■	■	■	■	■	■
56	Ekonomizér svařený DOR16	87399302650		■					
56	Ekonomizér svařený DOR32	87399302660				■		■	
58	Plotna DOR12,16	87399302730	■	■					
58	Plotna 818/90 DOR20,24	87399302740			■	■			
58	Plotna DOR25,32,32D	87399302750					■	■	■
59	Těs.šňůra děl. spáry plotny DOR12,16	87399302770	■	■					
59	Těs.šňůra děl. spáry plotny DOR20-32	87399302780			■	■	■	■	■
60	Těsnící šňůra plotny sada DOR12,16	87399303240	■	■					
60	Těsnící šňůra plotny sada DOR20,24	87399303250			■	■			
60	Těsnící šňůra plotny sada DOR25,32	87399303260					■	■	■
61	Izolace plotny DOR12,16	87399302820	■	■					
61	Izolace plotny DOR20,24	87399302790			■	■			
61	Izolace plotny DOR25-32D	87399302800					■	■	■
64	Nosič izolace plotny, DOR12-32	87399302830	■	■	■	■	■	■	■
65	Dvířka příkladací DOR12,16	8738127668	■	■					
65	Dvířka příkladací DOR20-32	8738127669			■	■	■	■	
65	Dvířka příkl. kompl s pákou DOR32 D	87399302860							■
66	Těsnící šňůra příkl dvířek DOR12,16	87399302880	■	■					
66	Těsnící šňůra příkl dvířek DOR20-32	87399303290			■	■	■	■	■
67	Závlačka 5x40 DOR 12-32D	87399302890	■	■	■	■	■	■	■
69	Páka dvířek kompletní Dor 12-32D	87399302910	■	■	■	■	■	■	■
70	Dusivka horní DOR D	87399302930							■
71	Přepážka P4-147x256, DOR12	87399302940	■						
71	Přepážka P4-103x352 DOR20,24	87399302950			■	■			
71	Přepážka P4-98x352 DOR25-32D	87399302960					■	■	■
72	Regulátor tepelný DOR,	87399300570	■	■	■	■	■	■	
72	Regulátor tepelný se zdvihátkem DOR F 32D	87399302990							■
77	Regulátor tepelný - vnitřní člen + knoflík TRV3	87381232170	■	■	■	■	■	■	
77	TRV 4 vnitřní člen s knoflíkem výr.č. > 421263	8738103424	■	■	■	■	■	■	
73	Růžice krycí T222 3/4" černá	87399303000	■	■	■	■	■	■	■
74	Rukojeť kuželová otočná set D6	87399303010	■	■	■	■	■	■	
76	Klapka explozní kompletní DOR 25, 32	87399303030					■	■	
78	Izolace příklad.dvířek DOR F 12-16, FD < 420	77420003670	■	■					
78	Izolace příklad.dvířek DOR F 12-16, FD ≥ 420	8738127599	■	■					
78	Izolace příklad.dvířek DOR F 20-32, FD < 420	77420003680			■	■	■	■	
78	Izolace příklad.dvířek DOR F 20-32, FD ≥ 420	8738127600			■	■	■	■	
79	Kryt příklad.dvířek DOR F 12-16	8738127601	■	■					
79	Kryt příklad.dvířek DOR F 20-32	8738127602			■	■	■	■	
<b>2</b>	<b>Opláštění</b>								
1	Panel přední DOR F 12,16	87381232350	■	■					
1	Panel přední DOR F 20-32	87381232410			■	■	■	■	■
6	Panel boční levý DOR F 12,16	87381232400	■	■					

DOR F									
Pozice	Název dílu	Objednací číslo	DOR F 12	DOR F 16	DOR F 20	DOR F 24	DOR F 25	DOR F 32	DOR F 32D
<b>2</b>	<b>Opláštění</b>								
6	Panel boční levý DOR F 20,24	87381232460			■	■			
6	Panel boční levý DOR F 25-32	87381232540					■	■	
6	Panel boční levý 32D	87381245110							■
7	Izolace boční DOR12,16	87399301940	■	■					
7	Izolace boční DOR20,24	87399301950			■	■			
7	Izolace boční DOR25,32,32D	87399301960					■	■	■
8	Panel zadní DOR F 12,16	87381232510	■	■					
8	Panel zadní DOR F 20-32 - DN50	87381232520			■	■	■	■	
8	Panel zadní DOR F 20-32 - DN 70	87381240380			■	■	■	■	■
9	Izolace zadní 812/117 DOR F 12,16	87381228080	■	■					
9	Izolace zadní 813/112 DOR F 20-32 - DN50	87381228090			■	■	■	■	
9	Izolace zadní 813/112 DOR F 20-32 - DN70	87381240370			■	■	■	■	■
10	Víko 32D	87381244990							■
12	Panel boční pravý DOR F 12,16	87381232390	■	■					
12	Panel boční pravý DOR F 20,24	87381232450			■	■			
12	Panel boční pravý DOR F 25-32	87381232530					■	■	
12	Panel boční pravý DOR F 32D	87381245100							■
13	Pružina panelu - malá	87399300940	■	■	■	■	■	■	
14	Sada šroubů + podl. -úchyt panelů (M4)	87399303320	■	■	■	■	■	■	
15	Čep panelu M5 + matice M5 set	87399303330	■	■	■	■	■	■	
22	Lišta montážní DOR F 12,16	87381232550	■	■					
22	Lišta montážní DOR F 20-32	87381232560			■	■	■	■	■
<b>3</b>	<b>Vyzdívka a příslušenství</b>								
1	Cihla zkosení 808/93	87399303340	■	■					
2	Cihla střední 808/95	87399303350	■	■					
3	Cihla boční 808/94	87399303360	■	■					
4	Cihla dělicí 808/90	87381196020		■					
5	Těsnění cihel 20x20-260 DOR 16	87399303380		■					
6	Cihla ohniště 818/102	87399303390			■	■			■
7	Cihla klín stř. krátký 815/94	87399303400			■	■	■	■	
8	Cihla vyzdívky boční 817/133	87399303410					■	■	■
9	Cihla vyzdívky boční 817/116	87399303420							■
12	Cihla vyzdívka 817/75,76 delší	87399303450							■
13	Cihla vyzdívka 817/75,76 A	87399303460							■
16	Cihla klín spodní 806/172	87399303490							■
17	Cihla klín střední 806/171	87399303500							■
18	Cihla horní klín 806/170	87399303510							■
19	Cihla opěra segmentu 806/109	87399303520							■
22	Hák pohrabáče s rukojetí DOR 12-32	87399301720			■	■	■	■	■
23	Škrabka kanálu kompl. DOR12,16	87399303580	■	■					
23	Škrabka kanálu kompl. DOR25,32	87399303590					■	■	
25	Škrabka velká DOR 12,16	87399303630	■	■					
25	Škrabka velká DOR 20-32	87399303640			■	■	■	■	■

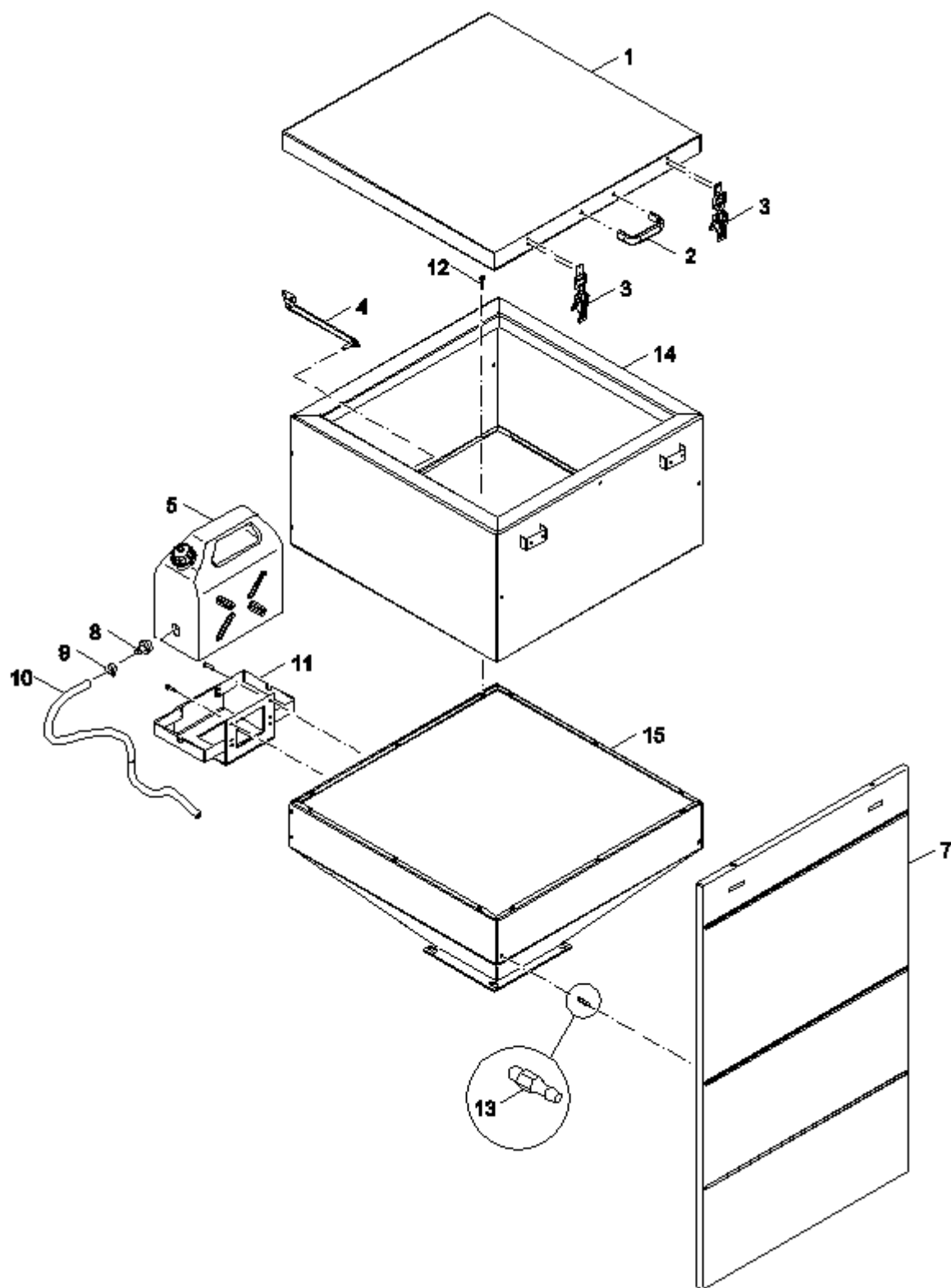
## Seznam náhradních dílů – DOR N Automat



**1** Opláštění

**DOR N 15, 20, 25 Automat**

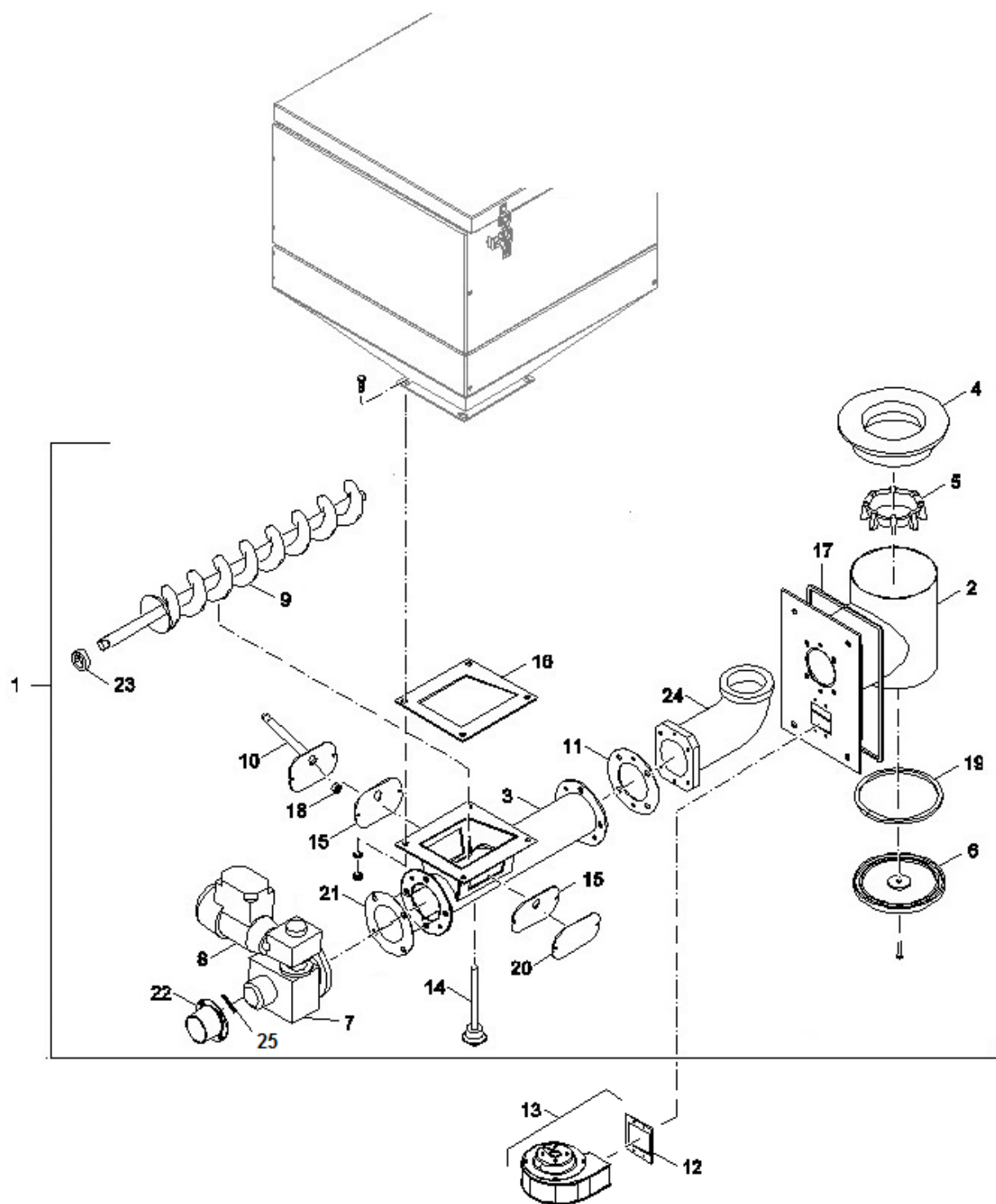
## Seznam náhradních dílů – DOR N Automat



**2** Zásobník/ hasící zařízení

DOR N 15, 20, 25 Automat

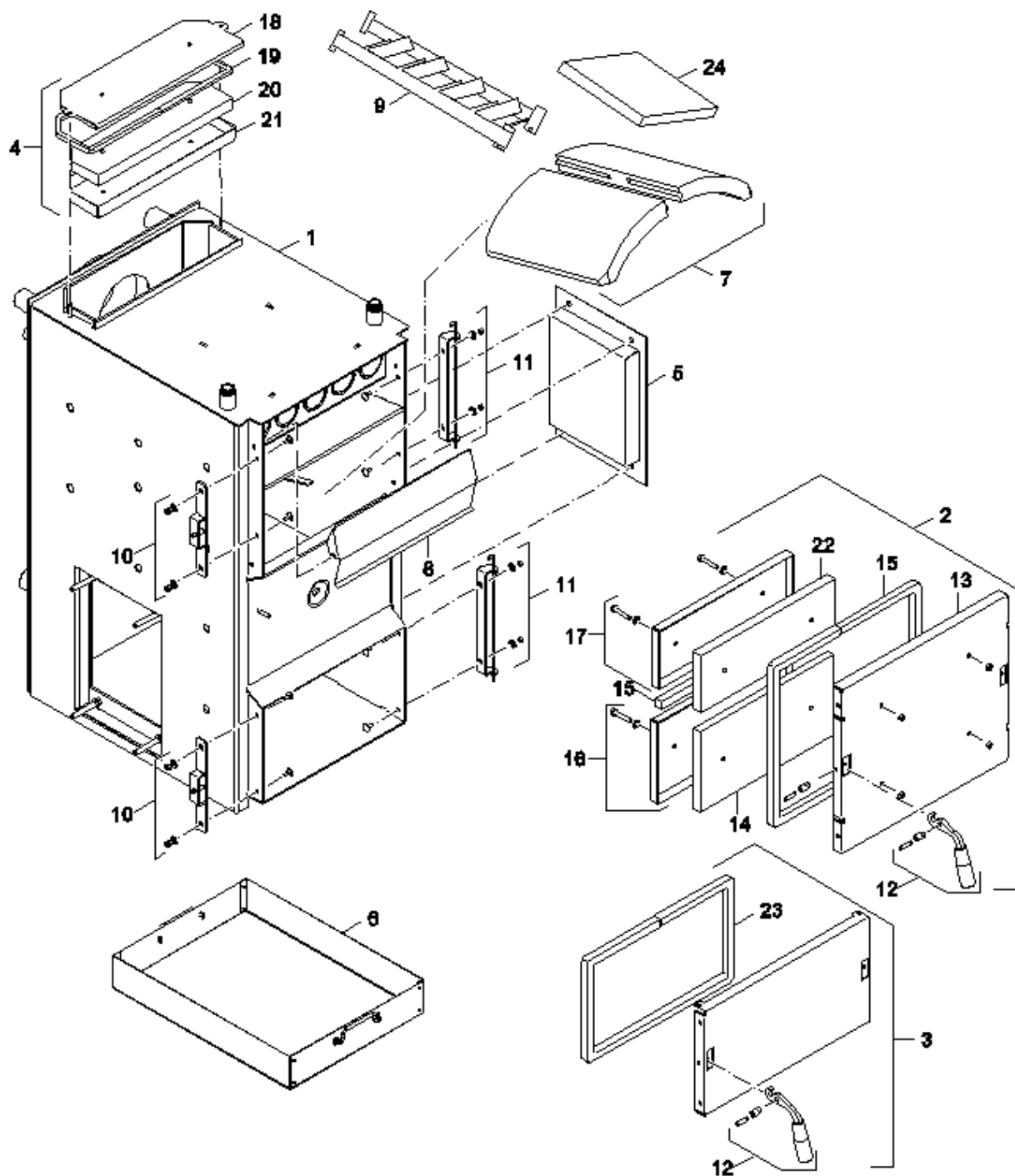
## Seznam náhradních dílů – DOR N Automat



**3** Hořák

DOR N 15, 20, 25 Automat

## Seznam náhradních dílů – DOR N Automat

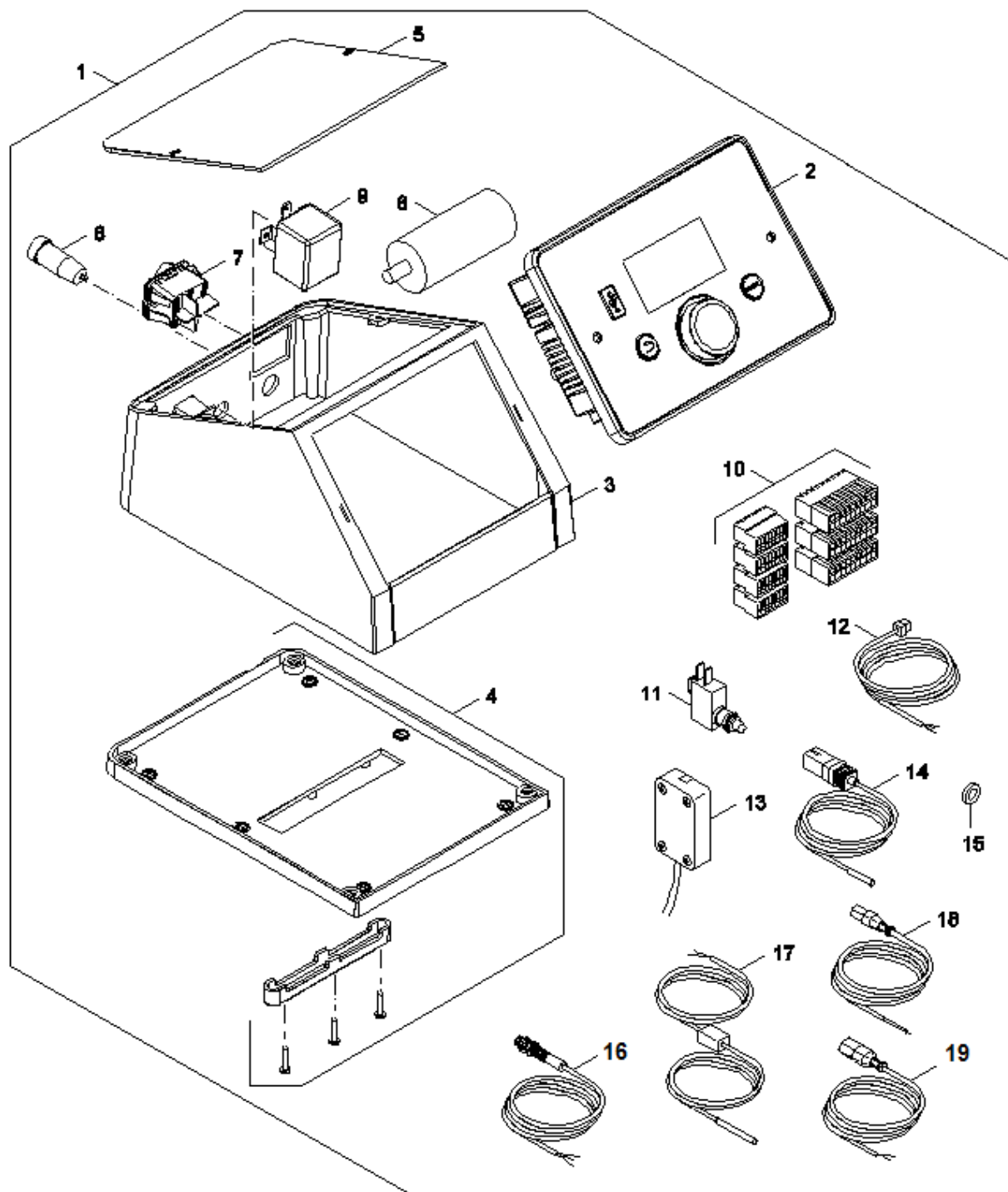


**4** Kotlové těleso

DOR N 15, 20, 25 Automat



## Seznam náhradních dílů – DOR N Automat



**5** Řídicí jednotka

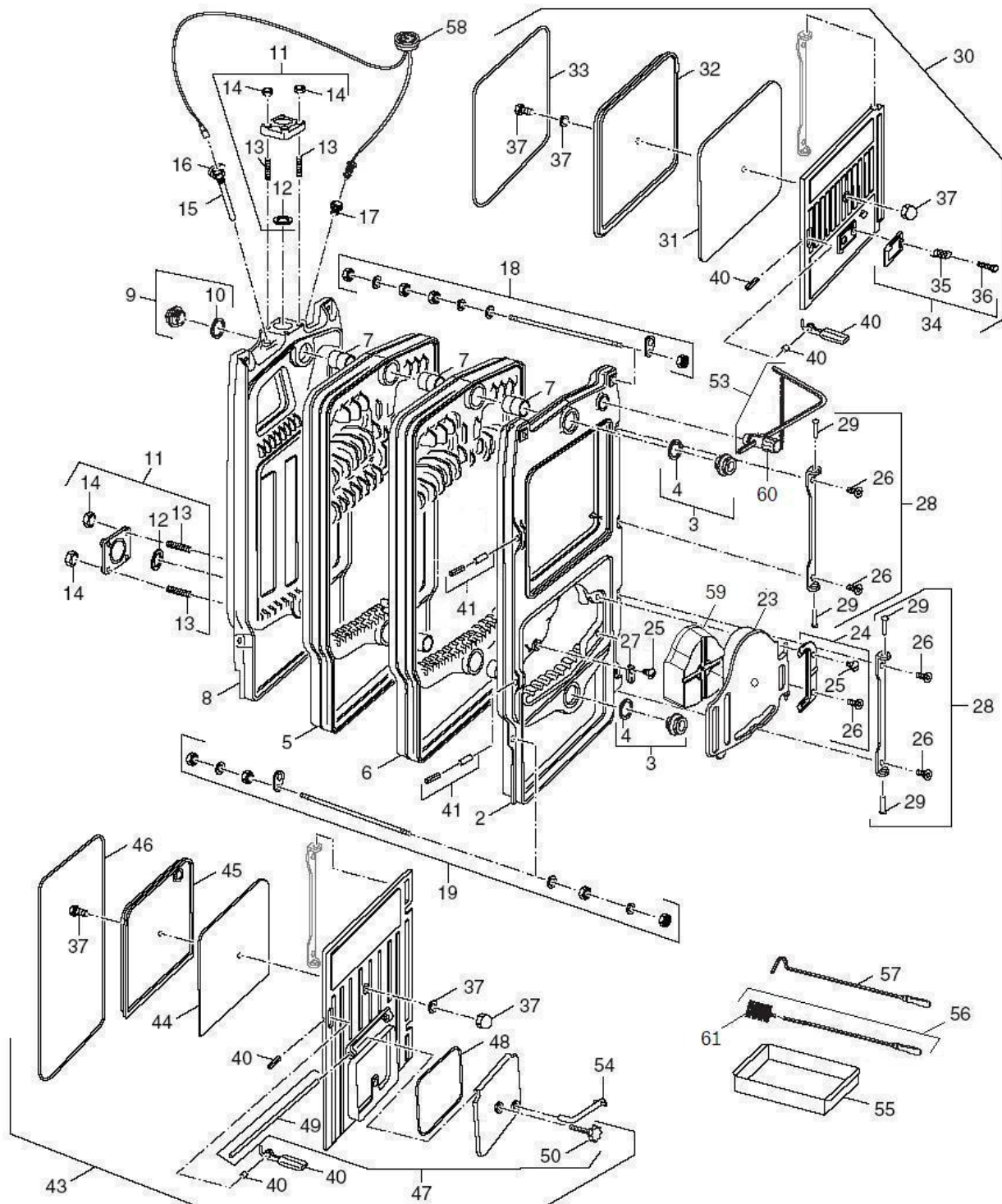
**DOR N 15, 20, 25 Automat**

DOR N					
Pozice	Název dílu	Objednací číslo	DOR N 15	DOR N 20	DOR N 25
<b>1 Opláštění</b>					
1	Panel boční pravý 15 šedý	8738103745	■		
1	Panel boční pravý 20-25 šedý	8738103746		■	■
2	Izolace boční 15	8738103747	■		
2	Izolace boční 20-25	8738103748		■	■
3	Panel horních dvířek s izolací 15	8738103749	■		
3	Panel horních dvířek s izolací 20-25	8738103750		■	■
4	Panel boční levý 15 šedý	8738103753	■		
4	Panel boční levý 20-25 šedý	8738103754		■	■
5	Panel zadní 15 černý	8738103755	■		
5	Panel zadní 20-25 černý	8738103756		■	■
6	Izolace zadní 15	8738103757	■		
6	Izolace zadní 20-25	8738103758		■	■
7	Panel horní přední 15 černý	8738103759	■		
7	Panel horní přední 20-25 černý	8738103760		■	■
8	Panel horní zadní černý 15 s izolací	8738103761	■		
8	Panel horní zadní černý 20-25 s izolací	8738103762		■	■
9	Panel hořáku s izolací	8738103763	■	■	■
10	Panel přední střední 20-25	8738103765		■	■
11	Panel přední spodních dvířek 15	8738103768	■		
11	Panel přední spodních dvířek 20-25	8738103769		■	■
12	Izolace přední 20-25	8738103773		■	■
13	Držák kabelu	5015951	■	■	
15	Panel horní design 15 červený	8738103989	■		
15	Panel horní design 20-25 červený	8738103990		■	■
16	Panel střední design 20-25 červený	8738103771		■	■
17	Panel spodní design 15 červený	8738104094	■		
17	Panel spodní design 20-25 červený	8738104097		■	■
<b>2 Zásobník/ hasící zařízení</b>					
1	Panel vrchní	8738103775	■	■	■
2	Madlo	8738103776	■	■	■
3	Pant zajišťovací	8738127102	■	■	■
4	Vzpěra	8738103777	■	■	■
5	Kanystř	8738127096	■	■	■
7	Panel přední 15	8738103778	■		
7	Panel přední 20-25	8738103779		■	■
8	Redukce G3/4-D14	8738127097	■	■	■
9	Spona hadice	8738127098	■	■	■
10	Hadice	8738127099	■	■	■
11	Držák kanystru	8738103780	■	■	■
12	Šroub	8738103781	■	■	■
13	Čep panelu M4	8738103782	■	■	■
<b>3 Hořák</b>					
1	Hořák ocelový komplet 20, 25 kW	8738103783		■	■
1	Hořák ocelový komplet 15 kW	8738103784	■		
2	Hořák vnitřní část 25kW	8738103785		■	■
2	Hořák vnitřní část 15kW	8738103786	■		
3	Hořák vnější část 25kW	8738103787		■	■
3	Hořák vnější část 15kW	8738103788	■		

DOR N					
Pozice	Název dílu	Objednací číslo	DOR N 15	DOR N 20	DOR N 25
<b>3 Hořák</b>					
4	Retorta hořáku 20,25kW	8738103789		■	■
4	Retorta hořáku 15kW	8738103790	■		
5	Korunka hořáku 20,25kW	8738103791		■	■
5	Korunka hořáku 15 kW	8738103792	■		
6	Čistící víčko 20-25 kW	8738103793		■	■
6	Čistící víčko 15kW	8738103794	■		
7	Převodovka hořák	8738127112	■	■	■
8	Elektromotor	8738127111	■	■	■
9	Šnek hořáku 15kW	8738103796	■		
9	Šnek hořáku 20,25kW	8738104031		■	■
10	Kryt podavače s připojením	8738103797	■	■	■
11	Těsnění hořáku	8738103798	■	■	■
12	Těsnění ventilátoru	8738103799	■	■	■
13	Ventilátor kompletní	8738103800	■	■	■
14	Noha hořáku	8738103801	■	■	■
15	Těsnění krytu	8738103802	■	■	■
16	Těsnění zásobníku	8738103803	■	■	■
17	Těsnění hořáku - kotel	8738103804	■	■	■
18	Zátka zhašecího zařízení	8738127100	■	■	■
19	Těsnění čistícího víčka 15kW	8738103795	■		
19	Těsnění čistícího víčka 20-25 kW	8738103806		■	■
20	Kryt podavače	8738103805	■	■	■
21	Vložka vodicí nerezová	8738104472	■	■	■
22	Kryt podavače	8738104475	■	■	■
23	Pouzdro magnetu pro sensor podavače	8738104473	■	■	■
24	Hořák - retorta	8738104616	■	■	■
25	Šroub střížný	8738127244	■	■	■
<b>4 Kotlové těleso</b>					
1	Těleso kotlové 15kW	8738103807	■		
1	Těleso kotlové 20,25kW	8738103808		■	■
2	Dvířka horní 15kW	8738103809	■		
2	Dvířka horní 20,25kW	8738103810		■	■
3	Dvířka spodní 15kW	8738103811	■		
3	Dvířka spodní 20,25kW	8738103812		■	■
4	Čistící víčko 15kW	8738103813	■		
4	Čistící víčko 20-25kW	8738103814		■	■
5	Kryt otvoru hořáku	8738103815	■	■	■
6	Popelník 15kW	8738103816	■		
6	Popelník 20,25kW	8738103817		■	■
7	Katalyzátor 2ks 15kW	8738103818	■		
7	Katalyzátor 2ks 20,25kW	8738103819		■	■
8	Klapka horní 15kW	8738103820	■		
8	Klapka horní 20,25kW	8738103821		■	■
9	Turbulátor	8738103822		■	■
10	Západka sestava	8738103823	■	■	■
11	Pant sestava	8738103824	■	■	■
12	Klika sestava	8738103825	■	■	■
13	Dvířka svařenec 15kW	8738103826	■		

DOR N					
Pozice	Název dílu	Objednací číslo	DOR N 15	DOR N 20	DOR N 25
<b>4 Kotlové těleso</b>					
13	Dvířka svařenec 20,25kW	8738103827		■	■
14	Izolace horních dvířek 15kW	8738103828	■		
14	Izolace horních dvířek 20,25kW	8738103829		■	■
15	Šnůra horních dvířek 15kW	8738103830	■		
15	Šnůra horních dvířek 20,25kW	8738103831		■	■
16	Kryt izolace horních dvířek 15kW	8738103832	■		
16	Kryt izolace horních dvířek 20,25kW	8738103833		■	■
17	Kryt izolace horních dvířek 15kW	8738103834	■		
17	Kryt izolace horních dvířek 20,25kW	8738103835		■	■
18	Víčko čistící horní 15kW	8738103836	■		
18	Víčko čistící horní 20-25kW	8738103837		■	■
19	Šnůra čistícího víčka 15kW	8738103838	■		
19	Šnůra čistícího víčka 20,25kW	8738103839		■	■
20	Izolace čistícího víčka 15kW	8738103840	■		
20	Izolace čistícího víčka 20,25kW	8738103841		■	■
21	Kryt izolace čistícího víčka 15kW	8738103842	■		
21	Kryt izolace čistícího víčka 20,25kW	8738103843		■	■
22	Izolace horních dvířek 15kW	8738103844	■		
22	Izolace horních dvířek 20,25kW	8738103845		■	■
23	Šnůra spodních dvířek 15kW	8738103846	■		
23	Šnůra spodních dvířek 20,25kW	8738103847		■	■
24	Cihla šikmá 25 kW	8738103772			■
<b>5 Řídicí jednotka</b>					
1	Řídicí jednotka kompletní, obj.č 8738104030	Pouze na dotaz	■	■	■
2	Modul ST-703 zPID ND	8738104029	■	■	■
3	Jednotka kontrolní tělo	8738103902	■	■	■
4	Jednotka kontrolní sokl	8738103903	■	■	■
5	Jednotka kontrolní vrch	8738103904	■	■	■
6	Kondenzátor	8738103986	■	■	■
7	Vypínač	8738103931	■	■	■
8	Jistič	8738103932	■	■	■
9	Termostat havarijní STB ND	8738127836	■	■	■
10	Blok konektorový	8738127840	■	■	■
11	Mikrospínač	87182222550	■	■	■
12	Kabel k senzoru ventilátoru	8738103987	■	■	■
13	Svorkovnice	8738103937	■	■	■
14	Čidlo teploty ND	8738127832	■	■	■
15	Magnet snímání otáček podavače	8738127831	■	■	■
16	Snímač otáček podavače	8738127830	■	■	■
17	Čidlo teploty spalín ND	8738127833	■	■	■
18	Kabel napájení ventilátoru	8738104046	■	■	■
19	Kabel napájení podavače ND	8738127835	■	■	■

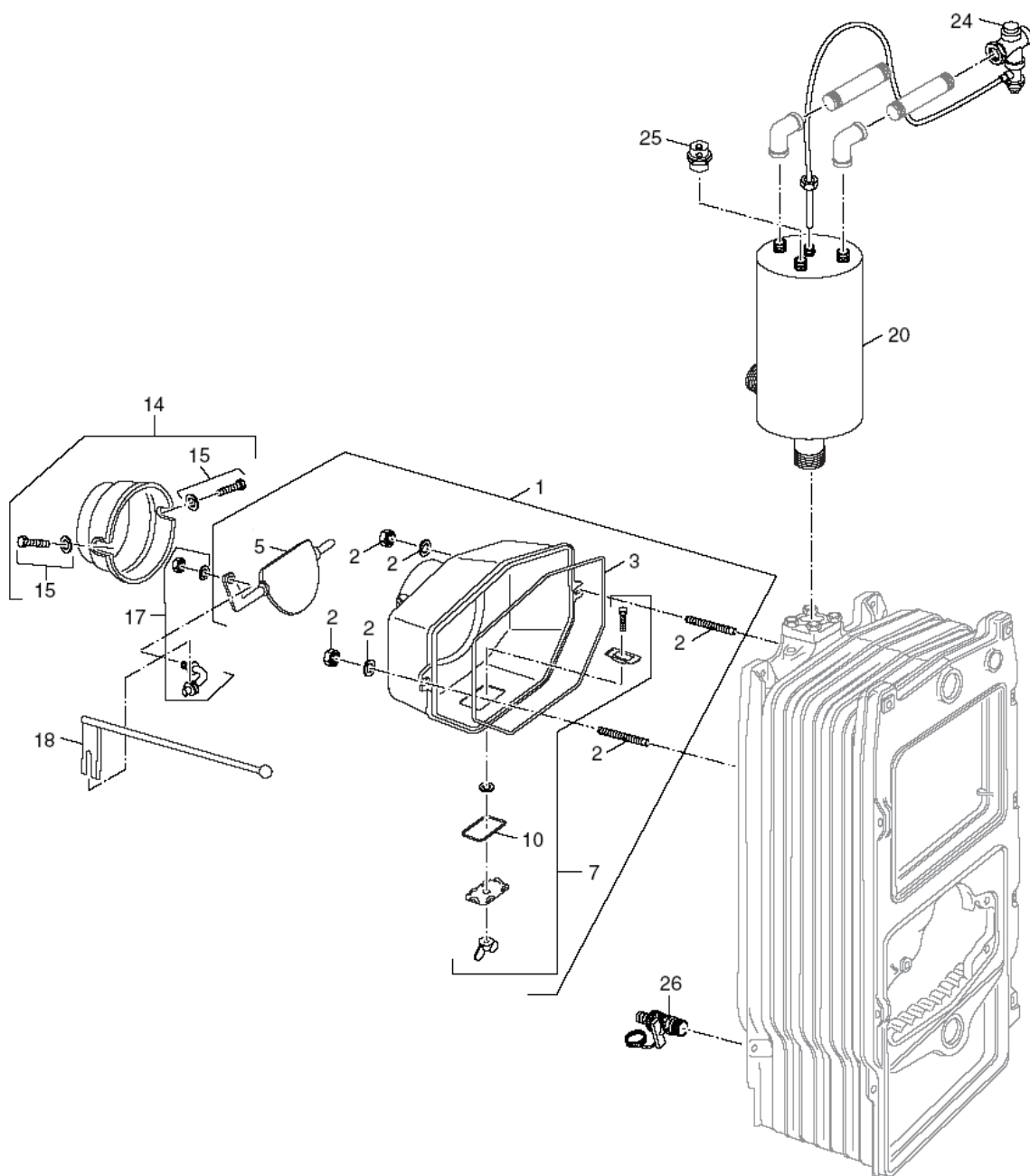
## Seznam náhradních dílů – FB



**1** Kotlové těleso

FB/FB D 20, 26, 32, 36, 42

## Seznam náhradních dílů – FB

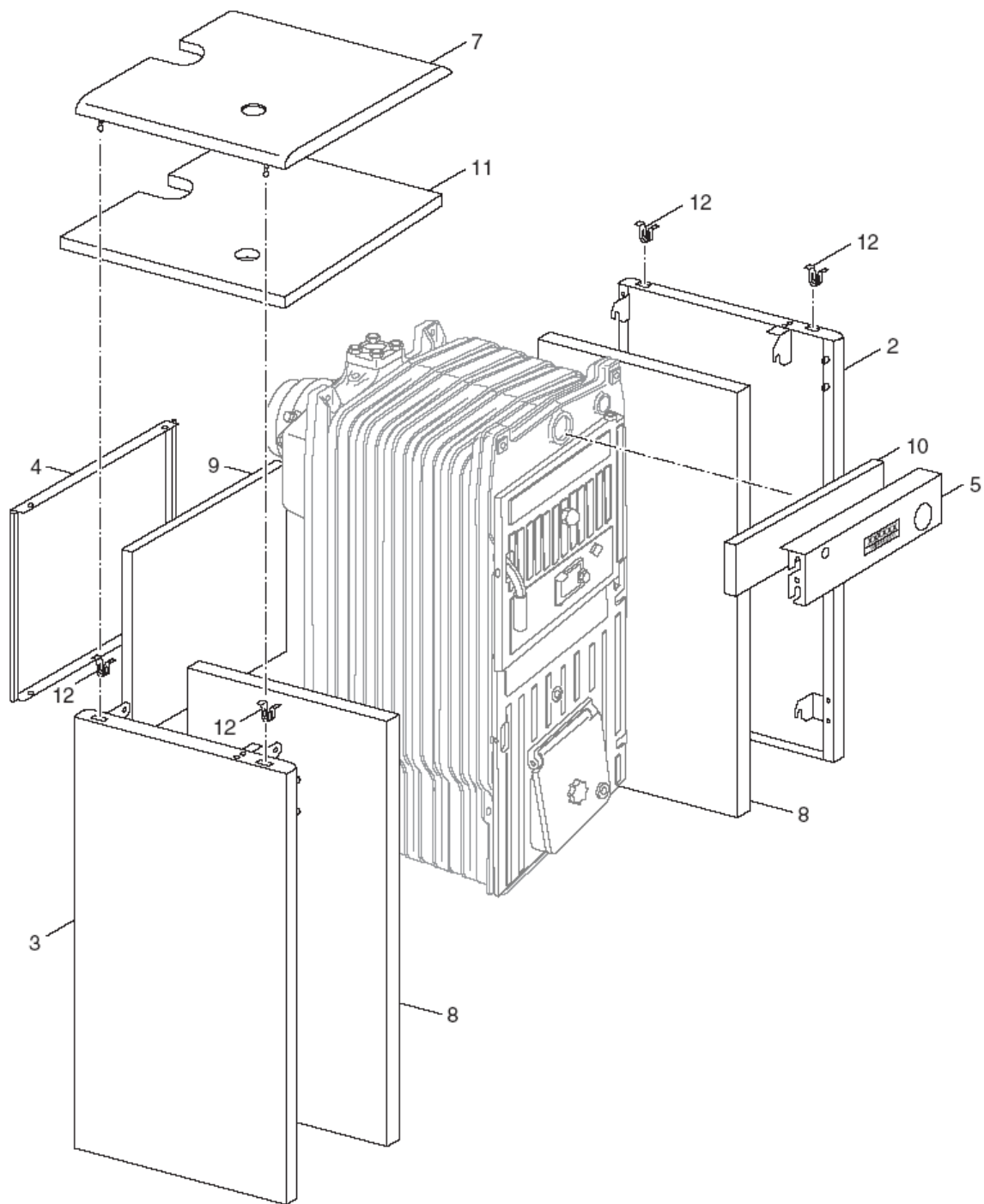


**2**

Sběrač spalin

FB/FB D 20, 26, 32, 36, 42

### Seznam náhradních dílů – FB



**3** Opláštění

FB/FB D 20, 26, 32, 36, 42

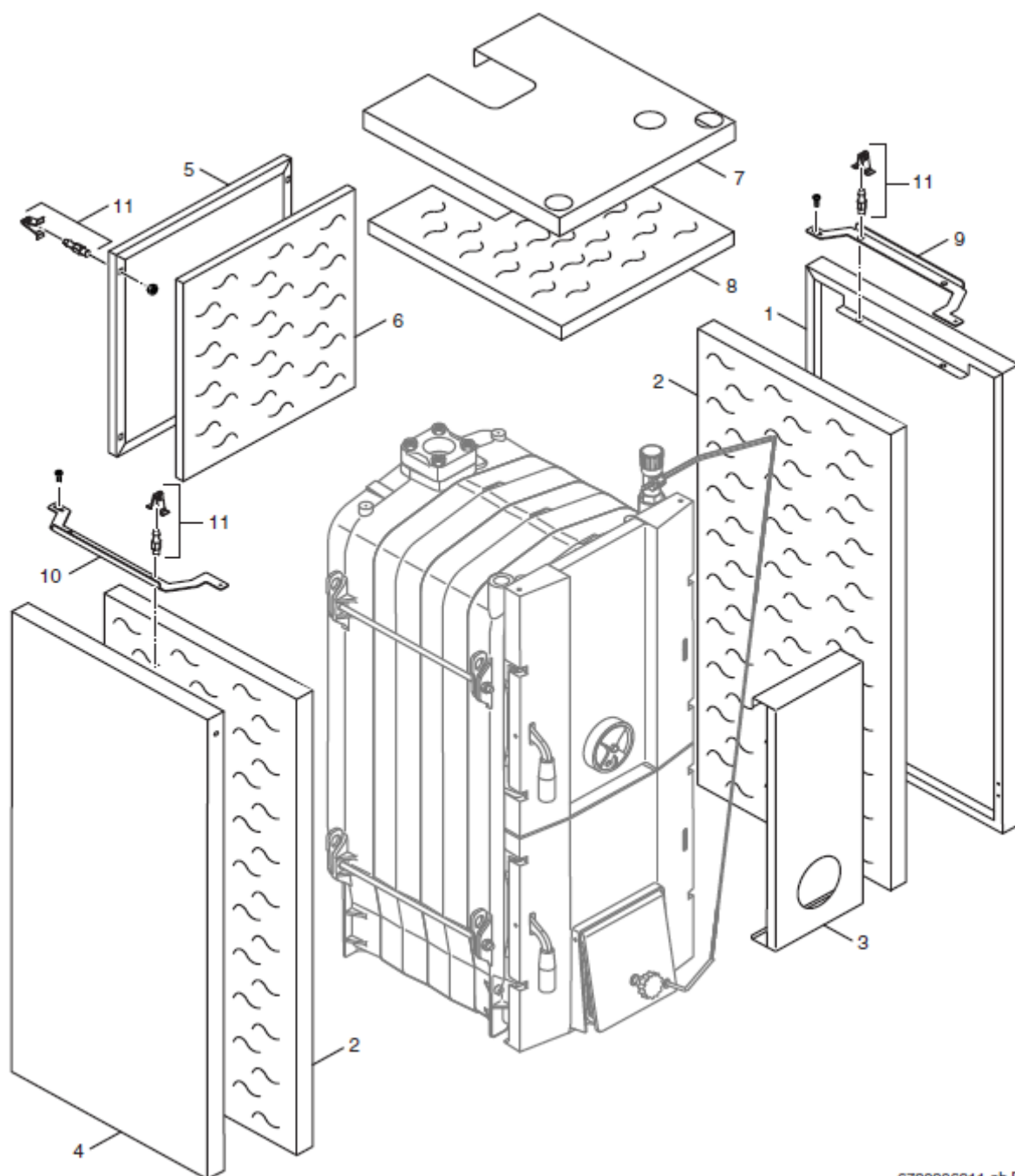
FB												
Pozice	Název dílu	Objednáací číslo	FB 20	FB 26	FB 32	FB 36	FB 42	FB 20D	FB 26D	FB 32D	FB 36D	FB 42D
<b>1 Kotlové těleso</b>												
1	Kotlové těleso 20	8738100559	■									
1	Kotlové těleso 20D	8738100564						■				
1	Těleso kotl. FB 26	8738100569		■								
1	Těleso kotl. FB 26 D	8738100568							■			
1	Těleso kotl. FB 32	8738100577			■							
1	Těleso kotl. FB 32 D	8738100576								■		
1	Těleso kotl. FB 36	8738100587				■						
1	Těleso kotl. FB 36 D	8738100586									■	
1	Těleso kotl. FB 42	8738100596					■					
1	Těleso kotl. FB 42 D	8738100595										■
2	Článek přední 6111411 FB	87399300050	■	■	■	■	■	■	■	■	■	■
3	Zátka 5/4" a těsnění 5/4" FB	87399300060	■	■	■	■	■	■	■	■	■	■
4	Těsnění zátky 5/4" FB	87399300070	■	■	■	■	■	■	■	■	■	■
5	Článek střední 6111303 FB	87399300080	■	■	■	■	■	■	■	■	■	■
6	Článek stř.spec. 6154103 FB	87399300090						■	■	■	■	■
7	Vložka kuželová FB 2" 9001620	87399300100	■	■	■	■	■	■	■	■	■	■
8	Článek zadní 6111206 FB	87399300110	■	■	■	■	■	■	■	■	■	■
9	Zátka 6/4" a těsnění 6/4" FB	87399300120	■	■	■	■	■	■	■	■	■	■
10	Těsnění zátky 6/4"2030224	87399300130	■	■	■	■	■	■	■	■	■	■
11	Příruba kompletní FB	87399300140	■	■	■	■	■	■	■	■	■	■
12	Těsnění příruby 6012500	87399300150	■	■	■	■	■	■	■	■	■	■
13	Šroub přír. M10x45	87399300160	■	■	■	■	■	■	■	■	■	■
14	Maticе M10	87399300170	■	■	■	■	■	■	■	■	■	■
15	Jímka 1/2" hladká 15x16-100	87399300180	■	■	■	■	■	■	■	■	■	■
16	Pružina plochá 2051000	87399300190	■	■	■	■	■	■	■	■	■	■
17	Ventilek zpětný manotermu G1/2"	87399300200	■	■	■	■	■	■	■	■	■	■
18	Šroub spoj. horní 2ks M10x460 komp FB	87399300210	■					■				
18	Šroub spoj. horní 2ks M10x560 komp FB	87399300220		■					■			
18	Šroub spoj. horní 2ks M10x660 komp FB	87399300230			■					■		
18	Šroub spoj. horní 2ks M10x760 komp FB	87399300240				■					■	
18	Šroub spoj. horní 2ks M10x860 komp FB	87399300250					■					■
19	Šroub spoj spodní 2ks M10x395 komp FB	87399300260	■					■				
19	Šroub spoj spodní 2ks M10x495 komp FB	87399300270		■					■			
19	Šroub spoj spodní 2ks M10x595 komp FB	87399300280			■					■		
19	Šroub spoj spodní 2ks M10x695 komp FB	87399300290				■					■	
19	Šroub spoj spodní 2ks M10x795 komp FB	87399300300					■					■
23	Dvířka spalovací komory - bez šamotu/ cihly	87381156260	■	■	■	■	■	■	■	■	■	■
24	Závěs dvířek spalovací komory	87399300330	■	■	■	■	■	■	■	■	■	■
25	Šroub jist.segmentu M8x6	87399300340	■	■	■	■	■	■	■	■	■	■
26	Šroub M8x30	87399300350	■	■	■	■	■	■	■	■	■	■
27	Příložka 6112000	87399300360	■	■	■	■	■	■	■	■	■	■
28	Závěs dvířek komp FB	87399300370	■	■	■	■	■	■	■	■	■	■
29	Čep závěsu D7x35 6112201	87399300380	■	■	■	■	■	■	■	■	■	■
30	Dvířka příkládací komp FB	87399300390	■	■	■	■	■	■	■	■	■	■
31	Izolace příkl.dvířek FB	87399300400	■	■	■	■	■	■	■	■	■	■
32	Kryt izolace příkládacích dvířek	87399300410	■	■	■	■	■	■	■	■	■	■



FB												
Pozice	Název dílu	Objednací číslo	FB 20	FB 26	FB 32	FB 36	FB 42	FB 20D	FB 26D	FB 32D	FB 36D	FB 42D
<b>1 Kotlové těleso</b>												
33	Těsnicí šňůra 8x8-1215 pro příkl. dv.	87399300420	■	■	■	■	■	■	■	■	■	■
34	Průzor příkladacích dvířek komp FB	87399300430	■	■	■	■	■	■	■	■	■	■
35	Pružina víčka 2050000	87399300440	■	■	■	■	■	■	■	■	■	■
36	Šroub M6x25	87399300450	■	■	■	■	■	■	■	■	■	■
37	Šroub dvířek kompl FB	87399300460	■	■	■	■	■	■	■	■	■	■
40	Závora dvířek komp FB	87399300470	■	■	■	■	■	■	■	■	■	■
41	Úchyt závory dvířek na kotli komp FB	87399300560	■	■	■	■	■	■	■	■	■	■
43	Popelová dvířka sestava FB	87399300480	■	■	■	■	■	■	■	■	■	■
44	Izolace popel.dvířek FB č.v.6113201	87399300490	■	■	■	■	■	■	■	■	■	■
45	Kryt izol.pop.dvířek bez hořáku FB	87381009030	■	■	■	■	■	■	■	■	■	■
46	Těsnicí šňůra 8x8-1590 pro popel. dv.	87399300510	■	■	■	■	■	■	■	■	■	■
47	Dusivka kompletní FB	87399300520	■	■	■	■	■	■	■	■	■	■
48	Těsnicí šňůra 8x8-665 pro dusiv. lit.	87399300530	■	■	■	■	■	■	■	■	■	■
49	Závěs dusivky L 210 mm FB	87399300540	■	■	■	■	■	■	■	■	■	■
50	Šroub dusivky 6113400 M10x64	87381019660	■	■	■	■	■	■	■	■	■	■
53	Regulátor tepelný DOR,FB	87399300570	■	■	■	■	■	■	■	■	■	■
60	Regulátor tepelný - vnitřní člen + knoflík	87381232170	■	■	■	■	■	■	■	■	■	■
54	Táhlo prům. 6x120 mm	87399300580	■	■	■	■	■	■	■	■	■	■
55	Zásuvka popelníková FB 20	87381204500	■					■				
55	Zásuvka popelníková FB 26	87381204560		■					■			
55	Zásuvka popelníková FB 32	87381204510			■					■		
55	Zásuvka popelníková FB 36	87381204520				■					■	
55	Zásuvka popelníková FB 42	87381204530					■					■
56	Kartáč nastříkaný komplet FB	87399301740	■	■	■	■	■	■	■	■	■	■
61	Kartáč 16308-40-80 M12 FB	87381019980	■	■	■	■	■	■	■	■	■	■
57	Hák pohrabáče s rukojetí FB	87399301720	■	■	■	■	■	■	■	■	■	■
58	Termomanometr černý	87399300950	■	■	■	■	■	■	■	■	■	■
59	Cihla dvířek spalovací komory	87381221850	■	■	■	■	■	■	■	■	■	■
	Barva O 2025 fermez.šedá	8738100898	■	■	■	■	■	■	■	■	■	■
	Tmel kamnářský černý 310 ml	8738100899	■	■	■	■	■	■	■	■	■	■
	Žárobeton ISOTERM V 140/19	87399300320	■	■	■	■	■	■	■	■	■	■
<b>2 Sběrač spalin a chladicí smyčka</b>												
1	Sběrač spalin bez hrdla FB	87399300960	■	■	■	■	■	■	■	■	■	■
2	Šroub M10x35 sběrače s maticí FB	87399300970	■	■	■	■	■	■	■	■	■	■
3	Těsnicí šňůra 5x5-1000 pro sběrač	87399300980	■	■	■	■	■	■	■	■	■	■
5	Klapka komínová FB	87399300990	■	■	■	■	■	■	■	■	■	■
7	Čistící otvor sběr. sestava FB	87399301010	■	■	■	■	■	■	■	■	■	■
10	Šňůra těsnicí 5x5-360 pro čistící ot.	87399301020	■	■	■	■	■	■	■	■	■	■
14	Kouřovod sběrače sestava FB	87399301030	■	■	■	■	■	■	■	■	■	■
15	Šroub M10x 35 kouřovodu FB	87399301040	■	■	■	■	■	■	■	■	■	■
17	Táhlo klapky sest FB	87399301060	■	■	■	■	■	■	■	■	■	■
18	Tyč klapky nastříkaná s koulí FB 20	87399301070	■					■				
18	Tyč klapky nastříkaná s koulí FB 26	87399301080		■					■			
18	Tyč klapky nastříkaná s koulí FB 32	87399301090			■					■		
18	Tyč klapky nastříkaná s koulí FB 36	87399301100				■					■	
18	Tyč klapky nastříkaná s koulí FB 42	87399301110					■					■

FB												
Pozice	Název dílu	Objednací číslo	FB 20	FB 26	FB 32	FB 36	FB 42	FB 20D	FB 26D	FB 32D	FB 36D	FB 42D
<b>2 Sběrač spalin a chladicí smyčka</b>												
20	Smyčka chladicí FB zabalená	7742190006	■	■	■	■	■	■	■	■	■	■
24	Ventil termostatický STS 20	8738124051	■	■	■	■	■	■	■	■	■	■
25	Ventil odvodušňovací automat.3/8"	8738100901	■	■	■	■	■	■	■	■	■	■
<b>3 Opláštění</b>												
2	Panel pravý FB 20, FB 20 D	8738100561	■					■				
2	Panel pravý FB 26, FB 26 D	8738100572		■					■			
2	Panel pravý FB 32, FB 32 D	8738100581			■					■		
2	Panel pravý FB 36, FB 36 D	8738100591				■					■	
2	Panel pravý FB 42, FB 42 D	8738100600					■					■
3	Panel levý FB 20, FB 20 D	8738100560	■					■				
3	Panel levý FB 26, FB 26 D	8738100571		■					■			
3	Panel levý FB 32, FB 32 D	8738100580			■					■		
3	Panel levý FB 36, FB 36 D	8738100590				■					■	
3	Panel levý FB 42, FB 42 D	8738100599					■					■
4	Panel zadní FB	8738100514	■	■	■	■	■	■	■	■	■	■
5	Panel ovládací FB	8738100518	■	■	■	■	■	■	■	■	■	■
7	Panel horní FB 20, FB 20 D	8738100562	■					■				
7	Panel horní FB 26, FB 26 D	8738100573		■					■			
7	Panel horní FB 32, FB 32 D	8738100582			■					■		
7	Panel horní FB 36, FB 36 D	8738100592				■					■	
7	Panel horní FB 42, FB 42 D	8738100601					■					■
8	Izolace boční FB 20, FB 20 D	87399300820	■					■				
8	Izolace boční FB 26, FB 26D	87399300830		■					■			
8	Izolace boční FB 32, FB 32 D	87399300840			■					■		
8	Izolace boční FB 36	87399300850				■					■	
8	Izolace boční FB 42, FB 42 D	87399300860					■					■
9	Izolace zadní FB	87399300870	■	■	■	■	■	■	■	■	■	■
10	Izolace ovládacího panelu FB	87399300880	■	■	■	■	■	■	■	■	■	■
11	Izolace horní FB 20	87399300890	■					■				
11	Izolace horní FB 26	87399300900		■					■			
11	Izolace horní FB 32	87399300910			■					■		
11	Izolace horní FB 36	87399300920				■					■	
11	Izolace horní FB 42	87399300930					■					■
12	Pružina panelu - malá	87399300940	■	■	■	■	■	■	■	■	■	■
13	Čep panelu M5 + matice M5 set	87399303330	■	■	■	■	■	■	■	■	■	■

## Seznam náhradních dílů – FB2

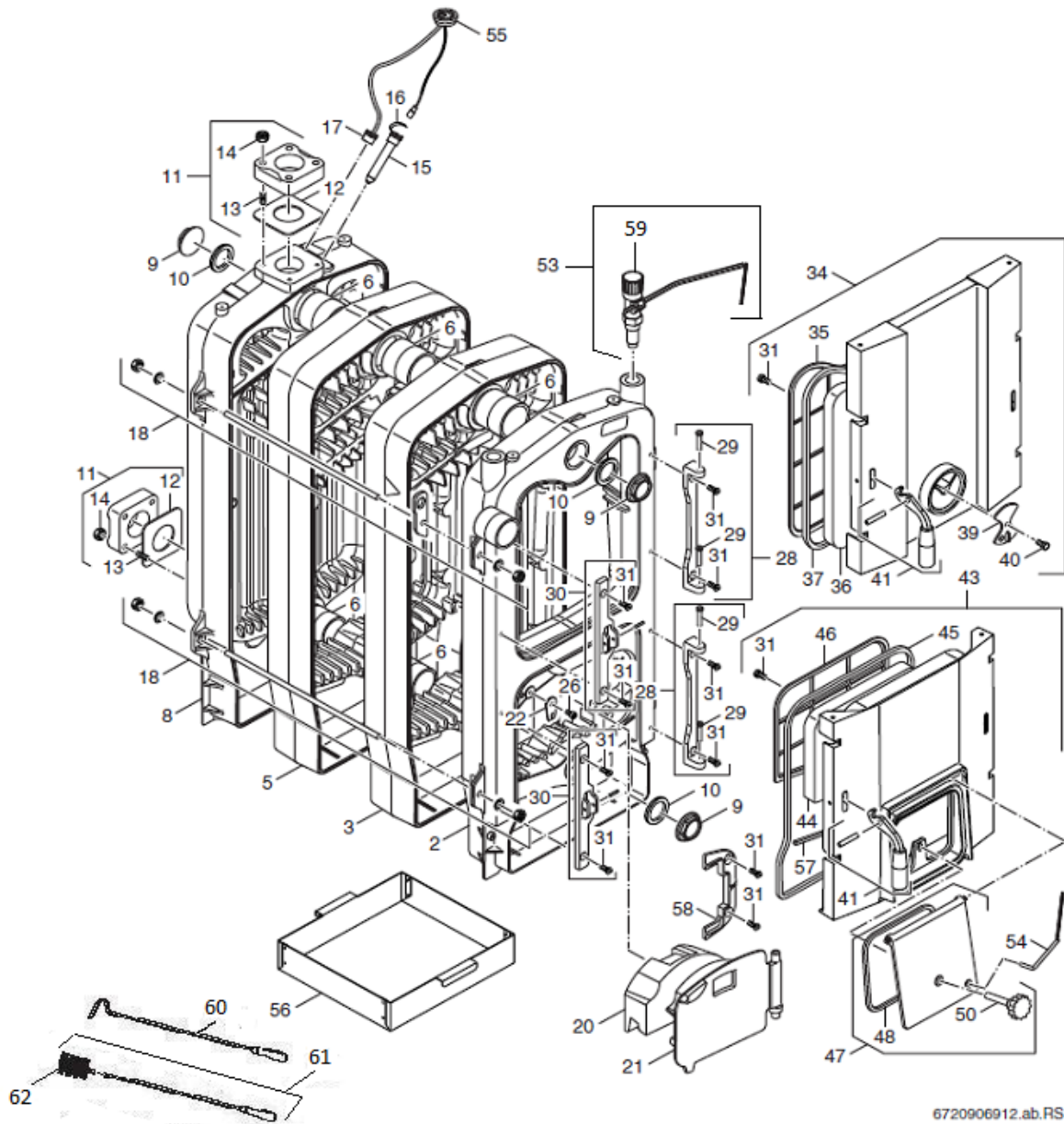


6720906911.ab.RO

**1** Opláštění

FB2 20, 25, 32, 40

## Seznam náhradních dílů – FB2



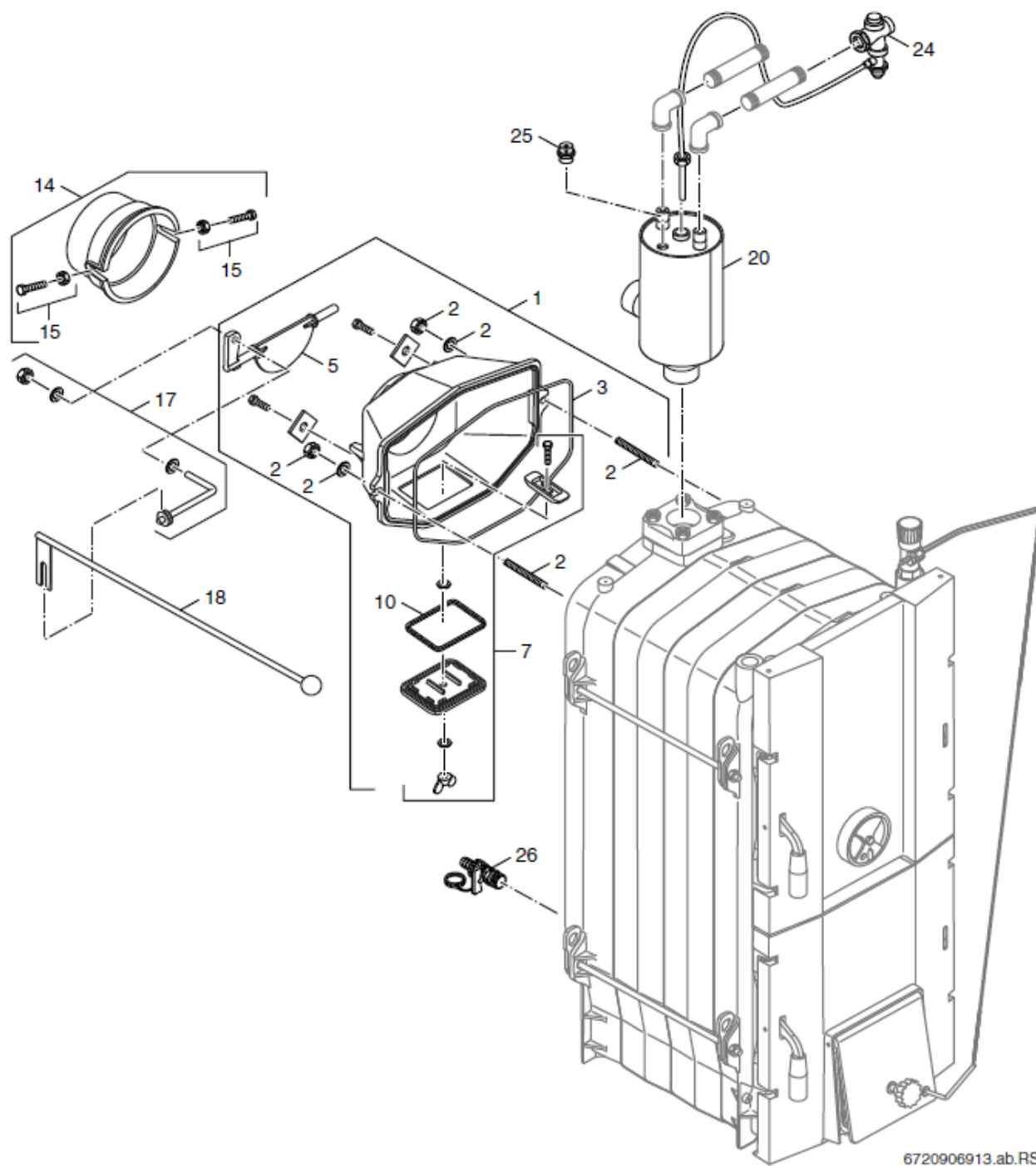
6720906912.ab.RS

**2**

Kotlové těleso

FB2 20, 25, 32, 40

## Seznam náhradních dílů – FB2



**3** Kotlové těleso

FB2 20, 25, 32, 40

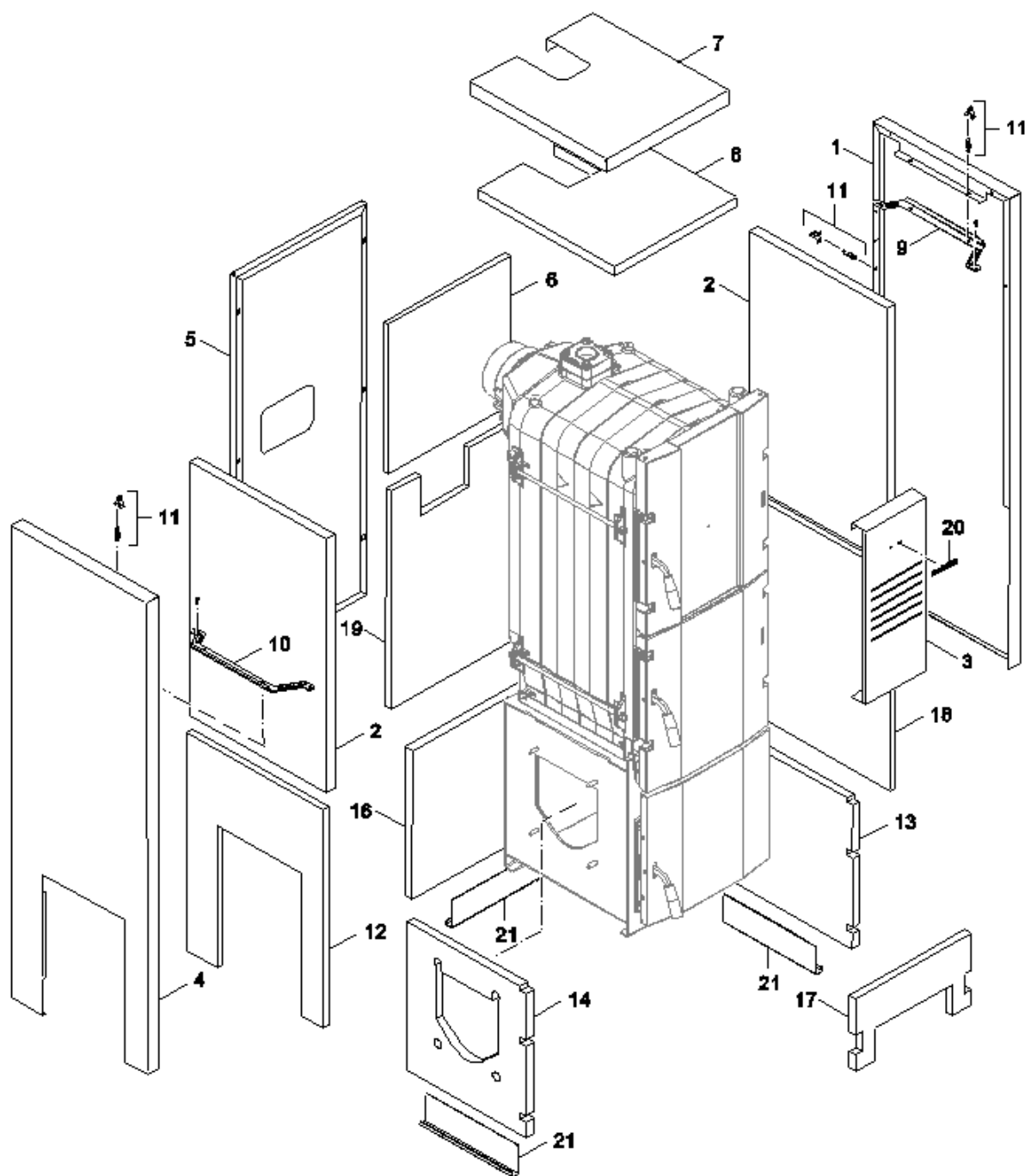
FB2						
Pozice	Název dílu	Objednací číslo	FB 20	FB 25	FB 32	FB 40
<b>1 Opláštění</b>						
1	Panel boční pravý Dakon 4 čl. ND	8738124589	■			
1	Panel boční pravý Dakon 5 čl. ND	8738124590		■		
1	Panel boční pravý Dakon 6 čl. ND	8738124591			■	
1	Panel boční pravý Dakon 7 čl. ND	8738124592				■
2	Izolace boční 4čl. ND	8738124593	■			
2	Izolace boční 5čl. ND	8738124594		■		
2	Izolace boční 6čl. ND	8738124595			■	
2	Izolace boční 7čl. ND	8738124596				■
3	Panel přední Dakon ND	8738124600	■	■	■	■
4	Panel boční levý Dakon 4 čl. ND	8738124613	■			
4	Panel boční levý Dakon 5 čl. ND	8738124614		■		
4	Panel boční levý Dakon 6 čl. ND	8738124615			■	
4	Panel boční levý Dakon 7 čl. ND	8738124616				■
5	Panel zadní Dakon ND	8738124620	■	■	■	■
6	Izolace zadní ND	8738124621	■	■	■	■
7	Panel horní Dakon 4 čl. ND	8738124634	■			
7	Panel horní Dakon 5 čl. ND	8738124635		■		
7	Panel horní Dakon 6 čl. ND	8738124636			■	
7	Panel horní Dakon 7 čl. ND	8738124637				■
8	Izolace horní 4 čl. ND	8738124638	■			
8	Izolace horní 5 čl. ND	8738124639		■		
8	Izolace horní 6 čl. ND	8738124640			■	
8	Izolace horní 7 čl. ND	8738124641				■
9	Lišta montážní pravá 4 čl. ND	8738124642	■			
9	Lišta montážní pravá 5 čl. ND	8738124643		■		
9	Lišta montážní pravá 6 čl. ND	8738124644			■	
9	Lišta montážní pravá 7 čl. ND	8738124645				■
10	Lišta montážní levá 4 čl. ND	8738124646	■			
10	Lišta montážní levá 5 čl. ND	8738124647		■		
10	Lišta montážní levá 6 čl. ND	8738124648			■	
10	Lišta montážní levá 7 čl. ND	8738124649				■
11	Set montážní ND	8738124650	■	■	■	■
<b>2 Kotlové těleso</b>						
2	Článek přední ND	8738124655	■	■	■	■
3	Článek střední special ND	8738125047	■	■	■	■
5	Článek střední ND	8738124656	■	■	■	■
6	Vložka kuželová ND	8738124657	■	■	■	■
8	Článek zadní ND	8738124658	■	■	■	■
9	Zátka 6/4" a těsnění 6/4" FB	87399300120	■	■	■	■
10	Těsnění zátky 6/4"2030224	87399300130	■	■	■	■
11	Příruba kompletní FB	87399300140	■	■	■	■
12	Těsnění příruby	87399300150	■	■	■	■
13	Šroub M10x45 příruby	87399300160	■	■	■	■
14	Matice M10	87399300170	■	■	■	■
15	Jímka hladká	87399300180	■	■	■	■
16	Pružina plochá 2051000	87399300190	■	■	■	■
17	Ventilek zpětný manotermu G1/2"	87399300200	■	■	■	■
18	Tyč spojovací 2 ks M10x400 4 čl. ND	8738124659	■			
18	Tyč spojovací 2 ks M10x520 5 čl. ND	8738124660		■		

FB2						
Pozice	Název dílu	Objednací číslo	FB 20	FB 25	FB 32	FB 40
<b>2 Kotlové těleso</b>						
18	Tyč spojovací 2 ks M10x640 6 čl. ND	8738124661			■	
18	Tyč spojovací 2 ks M10x760 7 čl. ND	8738124662				■
20	Cihla ND	8738124663	■	■	■	■
21	Dvířka spalovací komory ND	8738124664	■	■	■	■
22	Příložka	87399300360	■	■	■	■
26	Šroub M8x6 jist.segmentu	87399300340	■	■	■	■
28	Závěs dvířek ND	8738124666	■	■	■	■
29	Čep závěsu D7x35 6112201	87399300380	■	■	■	■
30	Západka ND	8738124667	■	■	■	■
31	Šroub M8x20 ND	8738124668	■	■	■	■
34	Dveře příkládací komory ND	8738124669	■	■	■	■
35	Kryt izolace dveří příkládací komory ND	8738124672	■	■	■	■
36	Izolace dveří příkládací komory ND	8738124670	■	■	■	■
37	Šňůra těsnící příkládacích dveří ND	8738124673	■	■	■	■
39	Víčko kontrolního otvoru ND	8738124674	■	■	■	■
40	Šroub M6x25	87399300450	■	■	■	■
41	Závora dvířek komp FB	87399300470	■	■	■	■
43	Dveře popelové komory ND	8738124676	■	■	■	■
44	Izolace dveří popelové komory ND	8738124677	■	■	■	■
45	Šňůra těsnící popelových dveří ND	8738124679	■	■	■	■
46	Kryt izolace dveří popelové komory ND	8738124678	■	■	■	■
47	Dusívka kompletní FB	87399300520	■	■	■	■
48	Šňůra těsnící 8x8-665 pro dusívku	87399300530	■	■	■	■
50	Šroub M10x64 dusivky	87381019660	■	■	■	■
53	Regulátor tepelný	87399300570	■	■	■	■
59	Regulátor tepelný - vnitřní člen + knoflík	87381232170	■	■	■	■
54	Táhlo prům. 6x120 mm	87399300580	■	■	■	■
55	Termomanometr černý	87399300950	■	■	■	■
56	Popelník 4čl. ND	8738124680	■			
56	Popelník 5čl. ND	8738124681		■		
56	Popelník 6čl. ND	8738124682			■	
56	Popelník 7čl. ND	8738124683				■
57	Šňůra těsnící popelových dveří ND	8738124719	■	■	■	■
58	Závěs dvířek spalovací komory ND	8738100527	■	■	■	■
60	Hák pohrabáče s rukojetí	87399301720	■	■	■	■
61	Kartáč nastříkaný komplet FB	87399301740	■	■	■	■
62	Kartáč 16308-40-80 M12 FB	87381019980	■	■	■	■
	Tmel kamnářský černý 310 ml	8738100899	■	■	■	■
	Barva fermez černá	87399301770	■	■	■	■
<b>3 Sběrač spalin a chladicí smyčka</b>						
1	Sběrač spalin bez hrdla FB	87399300960	■	■	■	■
2	Šroub M10x35 sběrače s maticí FB	87399300970	■	■	■	■
3	Šňůra těsnící 5x5-1000 pro sběrač	87399300980	■	■	■	■
5	Klapka komínová	87399300990	■	■	■	■
7	Čistící otvor sběrače spalin	87399301010	■	■	■	■
10	Šňůra těsnící 5x5-360 pro čistící otvor	87399301020	■	■	■	■
14	Kouřovod sběrače sestava FB	87399301030	■	■	■	■
15	Šroub M10x35 kouřovodu FB	87399301040	■	■	■	■
17	Táhlo klapky ND	8738124685	■	■	■	■

FB2						
Pozice	Název dílu	Objednací číslo	FB 20	FB 25	FB 32	FB 40
<b>3 Sběrač spalin a chladicí smyčka</b>						
18	Tyč klapky 4 čl. ND	8738124686	■			
18	Tyč klapky 5 čl. ND	8738124687		■		
18	Tyč klapky 6 čl. ND	8738124688			■	
18	Tyč klapky 7 čl. ND	8738124689				■
20	Smyčka chladicí FB zabalená	7742190006	■	■	■	■
24	Ventil termostatický STS 20 pro ND	8738124051	■	■	■	■
25	Odvzdušňovací ventil	8738100901	■	■	■	■
26	Kohout vypouštěcí 1/2"	8738100902	■	■	■	■



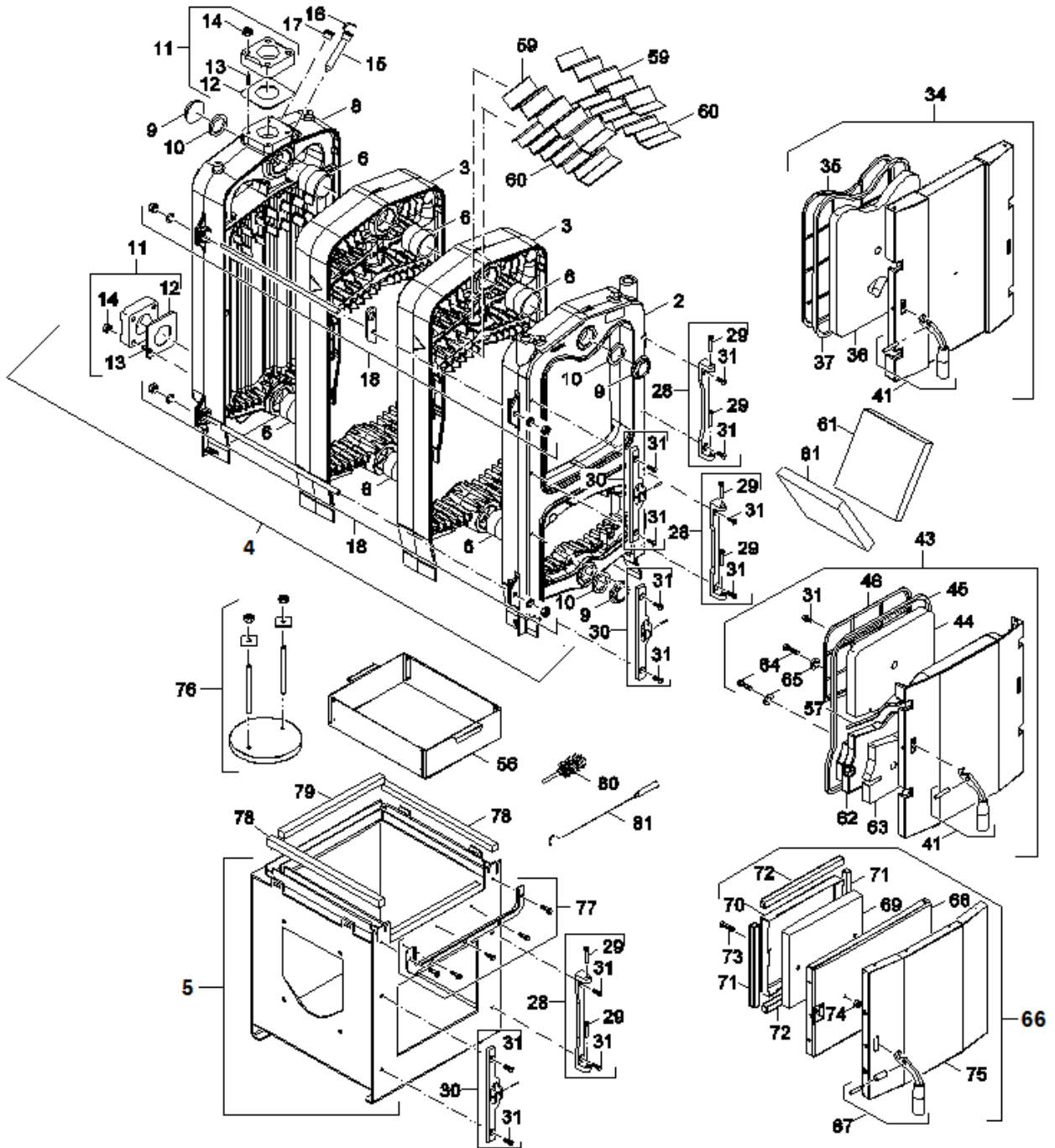
## Seznam náhradních dílů – FB2 Automat



**1** Opláštění

FB 2 25/30 Automat

## Seznam náhradních dílů – FB2 Automat

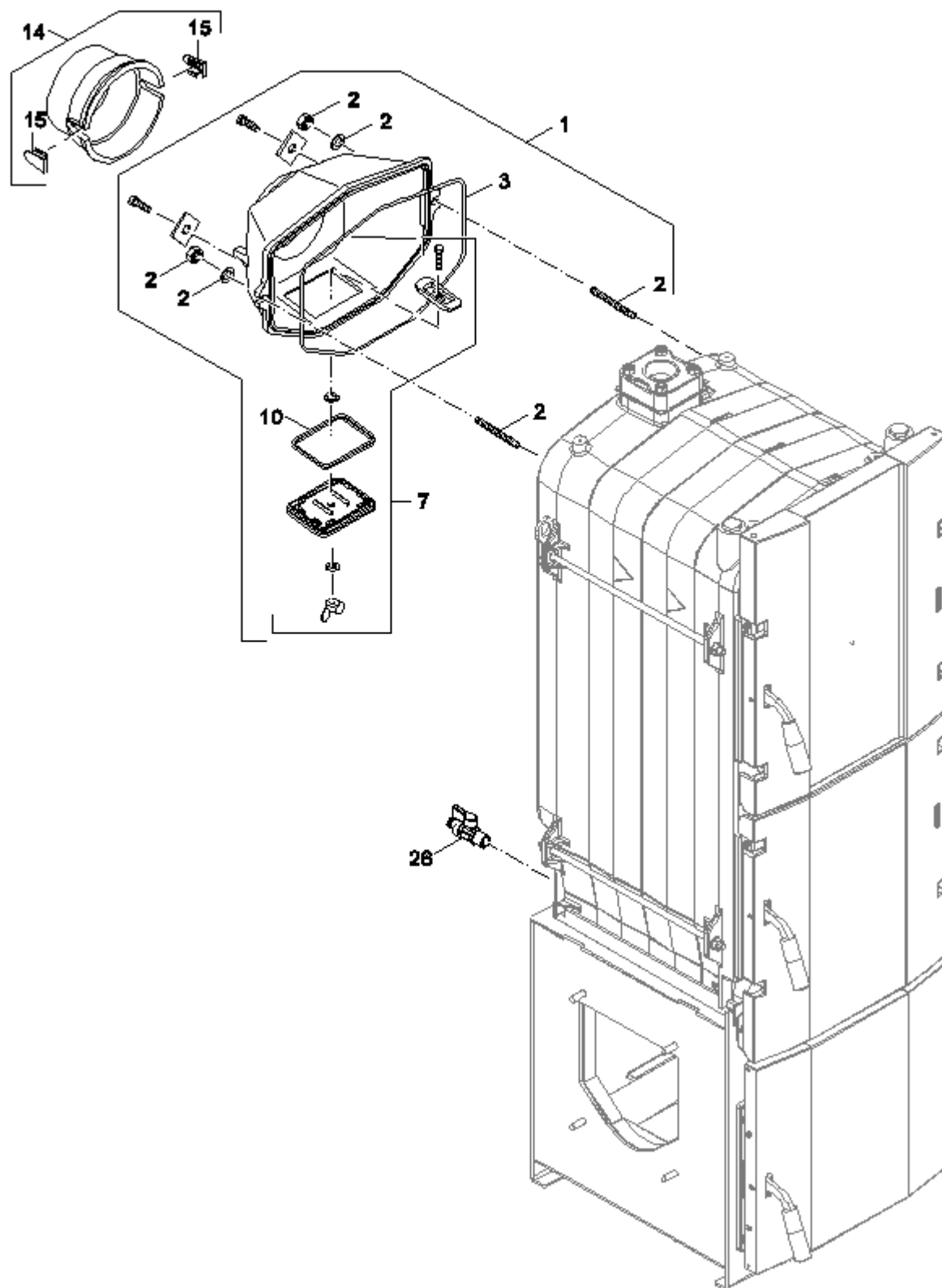


**2**

Kotlové těleso

FB 2 25/30 Automat

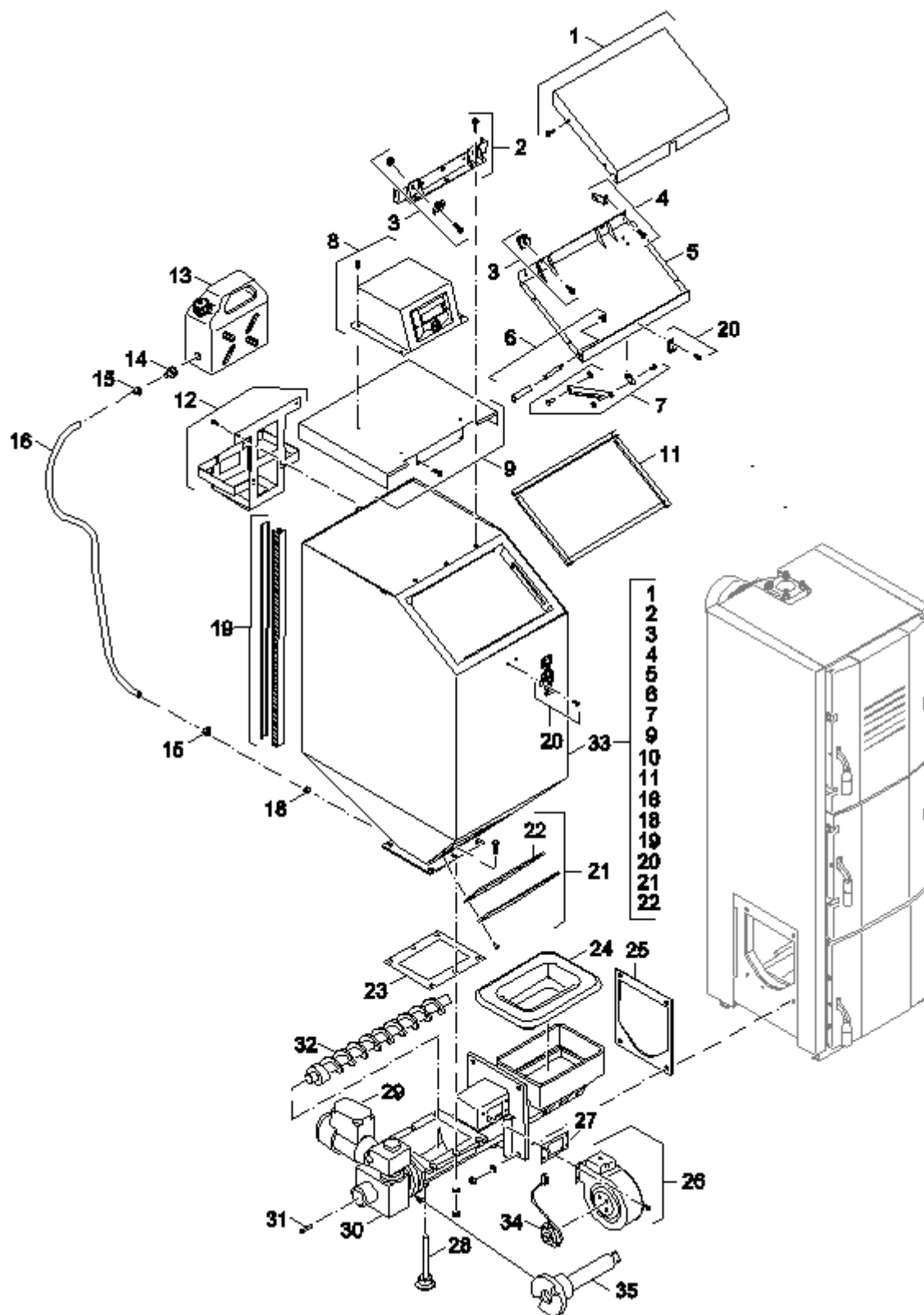
## Seznam náhradních dílů – FB2 Automat



**3** Sběrač spalin

**FB 2 25/30 Automat**

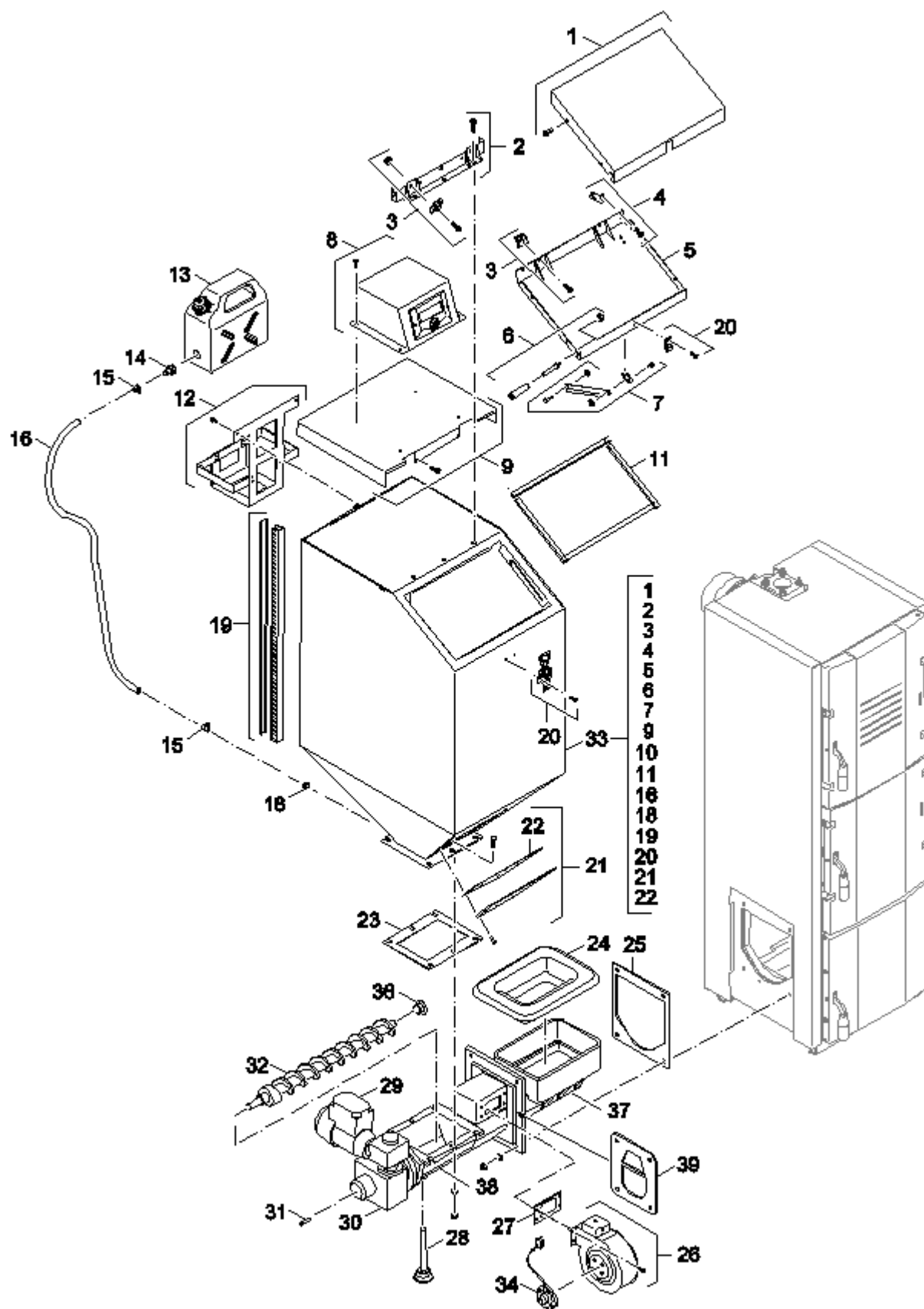
Seznam náhradních dílů – FB2 Automat/ Výrobní číslo: < 1796



**4** Hořák / zásobník/ Výrobní číslo: < 1796

FB 2 25/30 Automat

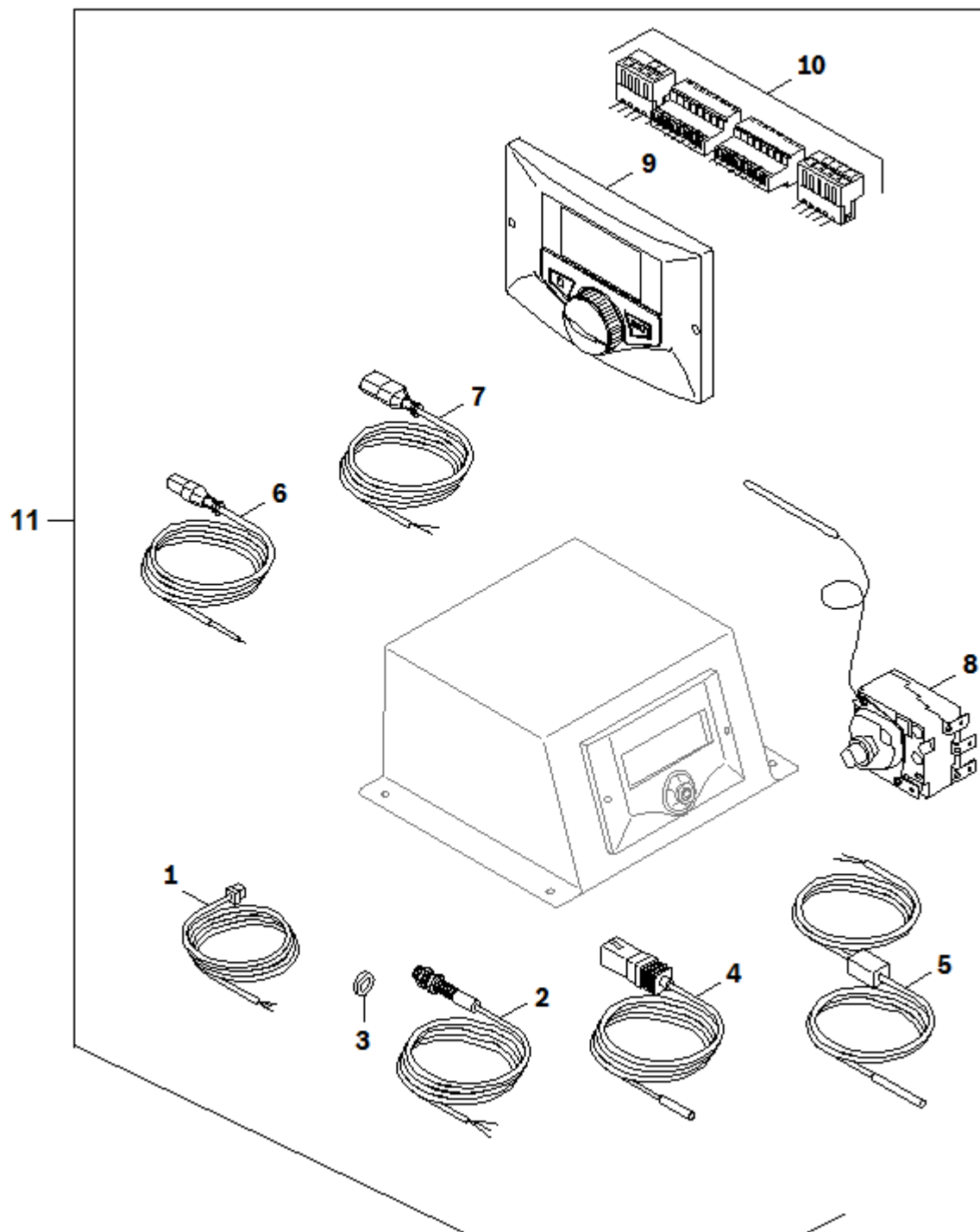
Seznam náhradních dílů – FB2 Automat/ Výrobní číslo: > 1796



**4** Hořák / zásobník/ Výrobní číslo: > 1796

FB 2 25/30 Automat

## Seznam náhradních dílů – FB2 Automat



**5** Řídicí jednotka

FB 2 25/30 Automat

FB 2 25/30 Automat						
Pozice	Název dílu	Objednací číslo	FB 2 25 A Levý	FB 2 25 A Pravý	FB 2 30 A Levý	FB 2 30 A Pravý
<b>1 Opláštění</b>						
1	Panel pravý Dakon 4čl FB2 Auto L	8738127009	■			
1	Panel pravý Dakon 4čl FB2 Auto P	8738127010		■		
1	Panel pravý Dakon 6čl FB2 Auto L	8738127011			■	
1	Panel pravý Dakon 6čl FB2 Auto P	8738127012				■
2	Izolace opláštění horní 4čl	8738127013	■	■		
2	Izolace opláštění horní 6čl	8738127014			■	■
3	Panel přední Dakon FB2 Auto	8738127015	■	■	■	■
4	Panel levý Dakon 4čl FB2 Auto L	8738127021	■			
4	Panel levý Dakon 4čl FB2 Auto P	8738127022		■		
4	Panel levý Dakon 6čl FB2 Auto L	8738127023			■	
4	Panel levý Dakon 6čl FB2 Auto P	8738127024				■
5	Panel zadní Dakon FB2 Auto	8738127026	■	■	■	■
6	Izolace zadní horní opláštění	8738127027	■	■	■	■
7	Panel horní Dakon 4čl FB2 Auto	8738127030	■	■		
7	Panel horní Dakon 6čl FB2 Auto	8738127031			■	■
8	Izolace horní 4čl	8738124638	■	■		
8	Izolace horní 6čl	8738124640			■	■
9	Lišta montážní pravá 4čl	8738124642	■	■		
9	Lišta montážní pravá 6čl	8738124644			■	■
10	Lišta montážní levá 4čl	8738124646	■	■		
10	Lišta montážní levá 6čl	8738124648			■	■
11	Set montážní (pružina,čep,malice)	8738124650	■	■	■	■
12	Izolace boční opláštění výř 4čl	8738127032	■	■		
12	Izolace boční opláštění výř 6čl	8738127033			■	■
13	Izolace vnitřní boční boxu 4čl	8738127034	■	■		
13	Izolace vnitřní boční boxu 6čl	8738127035			■	■
14	Izolace vnitřní bok box výř 4čl	8738127036	■	■		
14	Izolace vnitřní bok box výř 6čl	8738127037			■	■
16	Izolace vnitřní zadní boxu	8738127038	■	■	■	■
17	Izolace vnitřní přední boxu	8738127039	■	■	■	■
18	Izolace bok spodní oplášt. 4čl	8738127040	■	■		
18	Izolace bok spodní oplášt. 6čl	8738127041			■	■
19	Izolace spodní zadní opláštění	8738127042	■	■	■	■
20	Logo Dakon	8738127044	■	■	■	■
21	Chráníč izolace boční,zadní 4čl	8738127045	■	■		
21	Chráníč izolace boční,zadní 6čl	8738127046			■	■
<b>2 Kotlové těleso</b>						
2	Článek přední	8738127048	■	■	■	■
3	Článek střední	8738127049	■	■	■	■
4	Těleso kotlové FB2-25 A	8738102819	■	■		
4	Těleso kotlové FB2-30 A	8738102820			■	■
5	Sestava podstavy hořáku 4čl. LEVÝ	8738103023	■			
5	Sestava podstavy hořáku 4čl. PRAVÝ	8738103024		■		
5	Sestava podstavy hořáku 6čl. LEVÝ	8738103025			■	
5	Sestava podstavy hořáku 6čl. PRAVÝ	8738103026				■
6	Vložka kuželová	8738124657	■	■	■	■
8	Článek zadní	8738127050	■	■	■	■

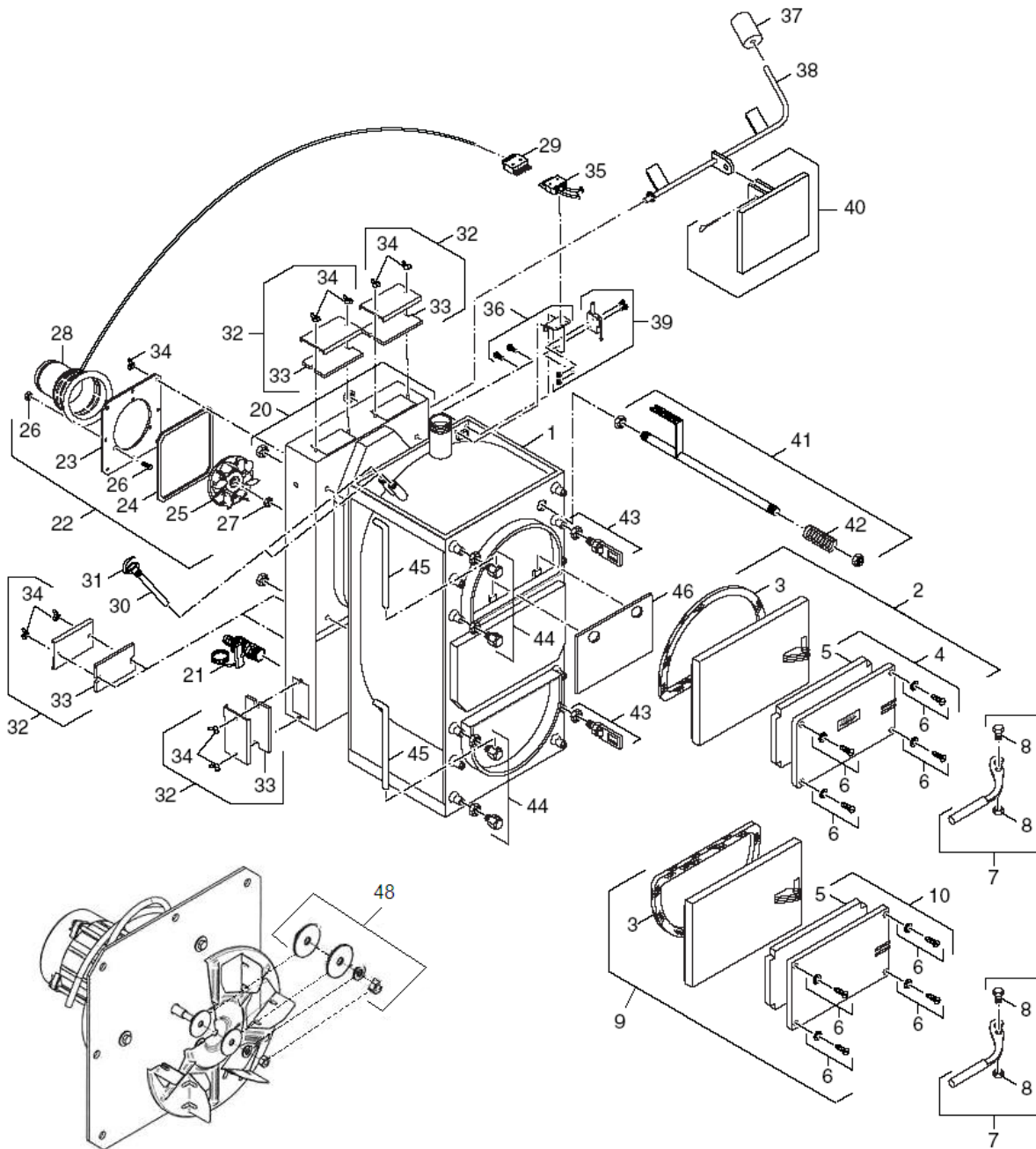
FB 2 25/30 Automat						
Pozice	Název dílu	Objednací číslo	FB 2 25 A Levý	FB 2 25 A Pravý	FB 2 30 A Levý	FB 2 30 A Pravý
<b>2 Kotlové těleso</b>						
9	Zátka 6/4 a těsnění 6/4	87399300120	■	■	■	■
10	Těsnění zátky 6/4	87399300130	■	■	■	■
11	Příruba kompletní	87399300140	■	■	■	■
12	Těsnění příruby 100x100x3	87399300150	■	■	■	■
13	Šroub příruby M10x45	87399300160	■	■	■	■
14	Matice M10	87399300170	■	■	■	■
15	Jímka 1/2 hladká	87399300180	■	■	■	■
16	Pružina plochá	87399300190	■	■	■	■
17	Ventilek zpětný manotermu G1/2"	87399300200	■	■	■	■
18	Tyč spojovací 2ks M10x400 4čl	8738124659	■	■		
18	Tyč spojovací 2ks M10x640 6čl	8738124661			■	■
28	Závěs dvířek	8738124666	■	■	■	■
29	Čep závěsu D7x35	87399300380	■	■	■	■
30	Západka	8738124667	■	■	■	■
31	Šroub M8x20	8738124668	■	■	■	■
34	Dveře horní	8738127051	■	■	■	■
35	Kryt izolace dveří příkladací komory	8738124672	■	■	■	■
36	Izolace dveří příkladací komory	8738124670	■	■	■	■
37	Šňůra těsnící příkladacích dveří	8738124673	■	■	■	■
41	Závora dvířek	87399300470	■	■	■	■
43	Dveře prostřední	8738127052	■	■	■	■
44	Izolace dveří popelové komory	8738124677	■	■	■	■
45	Šňůra těsnící popelových dveří	8738124679	■	■	■	■
46	Kryt izolace dveří popelové komory	8738124678	■	■	■	■
56	Popelník 4čl	8738127053	■	■		
56	Popelník 6čl	8738127054			■	■
57	Šňůra těsnící popelových dveří	8738124719	■	■	■	■
59	Ekonomizér horní 4čl	8738127055	■	■		
59	Ekonomizér horní 6čl	8738127056			■	■
60	Ekonomizér dolní 4čl	8738127057	■	■		
60	Ekonomizér dolní 6čl	8738127058			■	■
61	Desky na rošt 4čl (2 ks)	8738127059	■	■		
61	Desky na rošt 6čl (2 ks)	8738127060			■	■
62	Keramika tvarovka	8738127061	■	■	■	■
63	Izolace tvarovka	8738127062	■	■	■	■
64	Šroub M8x45	8738127063	■	■	■	■
65	Podložka 8,4x24	8738127064	■	■	■	■
66	Dveře spodní	8738127065	■	■	■	■
67	Klika spodní dveře	8738127066	■	■	■	■
68	Dveře spodní svařenec	8738127067	■	■	■	■
69	Izolace spodní dveře	8738127068	■	■	■	■
70	Kryt izolace spodní dveře	8738127069	■	■	■	■
71	Šňůra těsnící spodní dveře krátká	8738127070	■	■	■	■
72	Šňůra těsnící spodní dveře dlouhá	8738127071	■	■	■	■
73	Šroub M8x45	8738127072	■	■	■	■
74	Matice M8	8738127073	■	■	■	■
75	Panel spodní dveře	8738127113	■	■	■	■



FB 2 25/30 Automat						
Pozice	Název dílu	Objednací číslo	FB 2 25 A Levý	FB 2 25 A Pravý	FB 2 30 A Levý	FB 2 30 A Pravý
<b>2 Kotlové těleso</b>						
76	Katalyzátor	8738127074	■	■	■	■
77	Profil prostřední dveře	8738127075	■	■	■	■
78	Šňůra těsnící boční podstava 4čl	8738127076	■	■		
78	Šňůra těsnící boční podstava 6čl	8738127077			■	■
79	Šňůra těsnící zadní podstava	8738127078	■	■	■	■
80	Kartáč	87399301740	■	■	■	■
81	Hák pohrabáče s rukojetí	87399301720	■	■	■	■
	Tmel na články	8738100899	■	■	■	■
	Barva fermez černá	87399301770	■	■	■	■
<b>3 Sběrač spalin</b>						
1	Sběrač	8738127079	■	■	■	■
2	Šroub M10x35(47) sběrače s maticí	87399300970	■	■	■	■
3	Šňůra těsnící 5x5-1000 pro sběrač	87399300980	■	■	■	■
7	Čistící otvor sběrače - sestava	87399301010	■	■	■	■
10	Šňůra těsnící 5x5-360 pro čistící otvor	87399301020	■	■	■	■
14	Kouřovod	8738127080	■	■	■	■
15	Záslepky	8738127081	■	■	■	■
26	Kohout vypouštěcí 1/2	8738100902	■	■	■	■
<b>4 Hořák / zásobník</b>						
1	Panel dveře zásobník	8738127082	■	■	■	■
2	Profil dveře zásobník	8738127083	■	■	■	■
3	Pant dveře zásobník	8738127084	■	■	■	■
4	Držák snímače zásobník	8738127085	■	■	■	■
5	Dveře zásobník konzola	8738127086	■	■	■	■
6	Rukojeť zásobník	8738127087	■	■	■	■
7	Vzpěra dveře zásobník	8738127088	■	■	■	■
8	Řídicí jednotka Dakon CZ-kompletní	8738103029	■	■	■	■
9	Panel zadní zásobník 4čl	8738127092	■	■		
9	Panel zadní zásobník 6čl	8738127242			■	■
11	Těsnění násypky 1450 mm	8738104035	■	■	■	■
12	Držák kanystru	8738127095	■	■	■	■
13	Kanystr	8738127096	■	■	■	■
14	Redukce G3/4-D14	8738127097	■	■	■	■
15	Spona hadice	8738127098	■	■	■	■
16	Hadice	8738127099	■	■	■	■
18	Zátka zhášecí zařízení	8738127100	■	■	■	■
19	Vedení kabelu	8738127101	■	■	■	■
20	Pant zajišťovací	8738127102	■	■	■	■
21	Set krytu inspekčního otvoru	8738127103	■	■	■	■
22	Těsnění inspekčního otvoru	8738127104	■	■	■	■
23	Těsnění příruby zásobník	8738127105	■	■	■	■
24	Vložka hořák	8738127106	■	■	■	■
24	Vložka hořák dělený výř.č. > 1796	8738103134	■	■	■	■
25	Těsnění příruby hořák	8738127107	■	■	■	■
26	Set ventilátoru	8738127108	■	■	■	■
27	Těsnění ventilátor	8738127109	■	■	■	■
28	Noha hořáku	8738127110	■	■	■	■

FB 2 25/30 Automat						
Pozice	Název dílu	Objednací číslo	FB 2 25 A Levý	FB 2 25 A Pravý	FB 2 30 A Levý	FB 2 30 A Pravý
<b>4 Hořák / zásobník</b>						
29	Elektromotor	8738127111	■	■	■	■
30	Převodovka hořák	8738127112	■	■	■	■
31	Šroub střížný	8738127244	■	■	■	■
32	Šnek	8738127246	■	■	■	■
32	Šnek hořák dělený výr.č. > 1796	8738103129	■	■	■	■
33	Zásobník 4čl	8738127247	■	■		
33	Zásobník 6čl	8738127253			■	■
34	Snímač otáček ventilátoru	8738127841	■	■	■	■
35	Spojka převodovky podavače	8738103022	■	■	■	■
36	Ložisko kluzné výr.č. > 1796	8738103136	■	■	■	■
37	Podavač část vnitřní výr.č. > 1796	8738103138	■	■	■	■
38	Podavač část vnější výr.č. > 1796	8738103140	■	■	■	■
39	Těsnění výr.č. > 1796	8738103143	■	■	■	■
<b>5 Řídicí jednotka</b>						
1	Kabel snímače ot. ventilátoru	8738127829	■	■	■	■
2	Snímač otevření dvířek zásobníku	8738127830	■	■	■	■
3	Magnet otevření dvířek zásobníku	8738127831	■	■	■	■
4	Čidlo teploty	8738127832	■	■	■	■
5	Čidlo teploty spalín	8738127833	■	■	■	■
6	Kabel napěťový ventilátoru	8738127834	■	■	■	■
7	Kabel napěťový podavače	8738127835	■	■	■	■
8	Termostat havarijní STB	8738127836	■	■	■	■
9	Modul ST-702 zPID	8738103027	■	■	■	■
10	Blok konektorový ST-702 zPID	8738127840	■	■	■	■
11	Řídicí jednotka kompletní, obj.č.8738103029	Pouze na dotaz	■	■	■	■

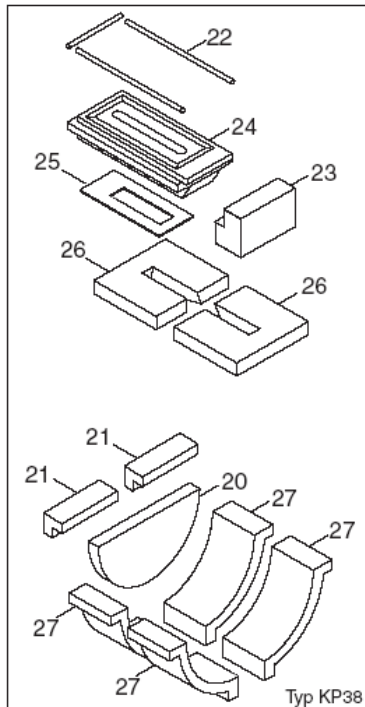
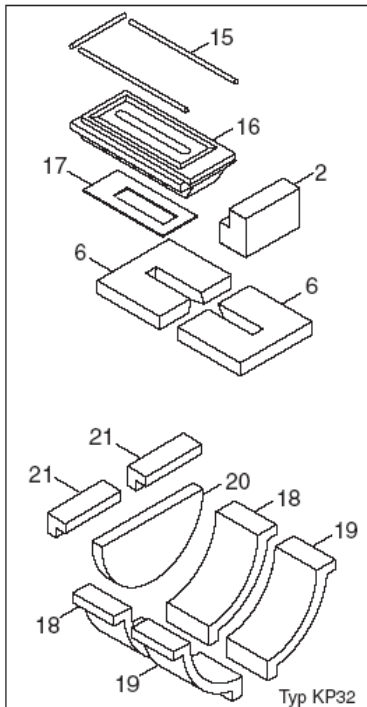
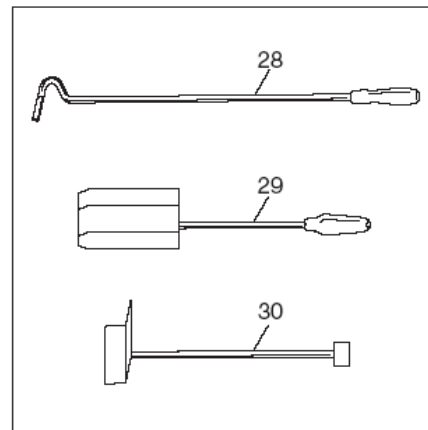
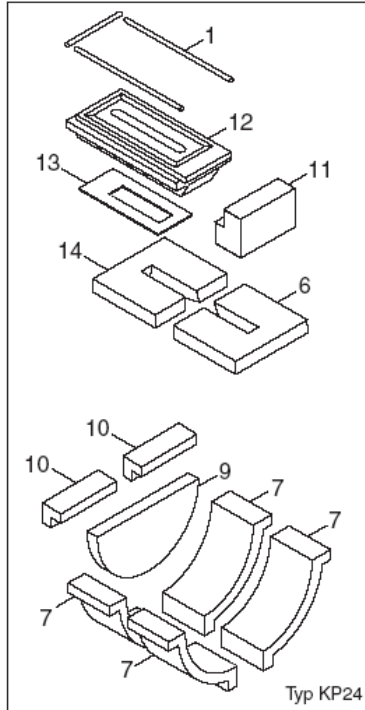
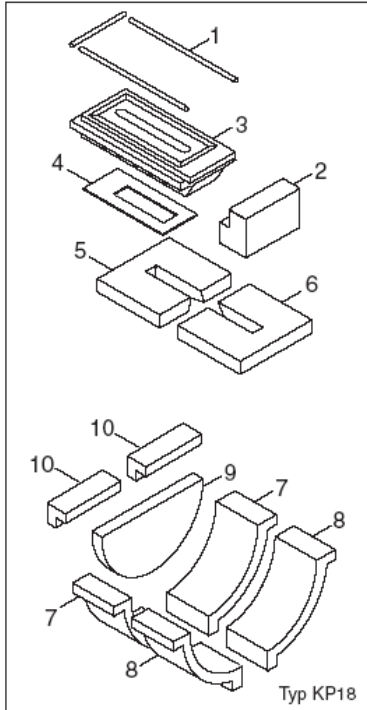
## Seznam náhradních dílů – KP Pyro



**1** Kotlové těleso

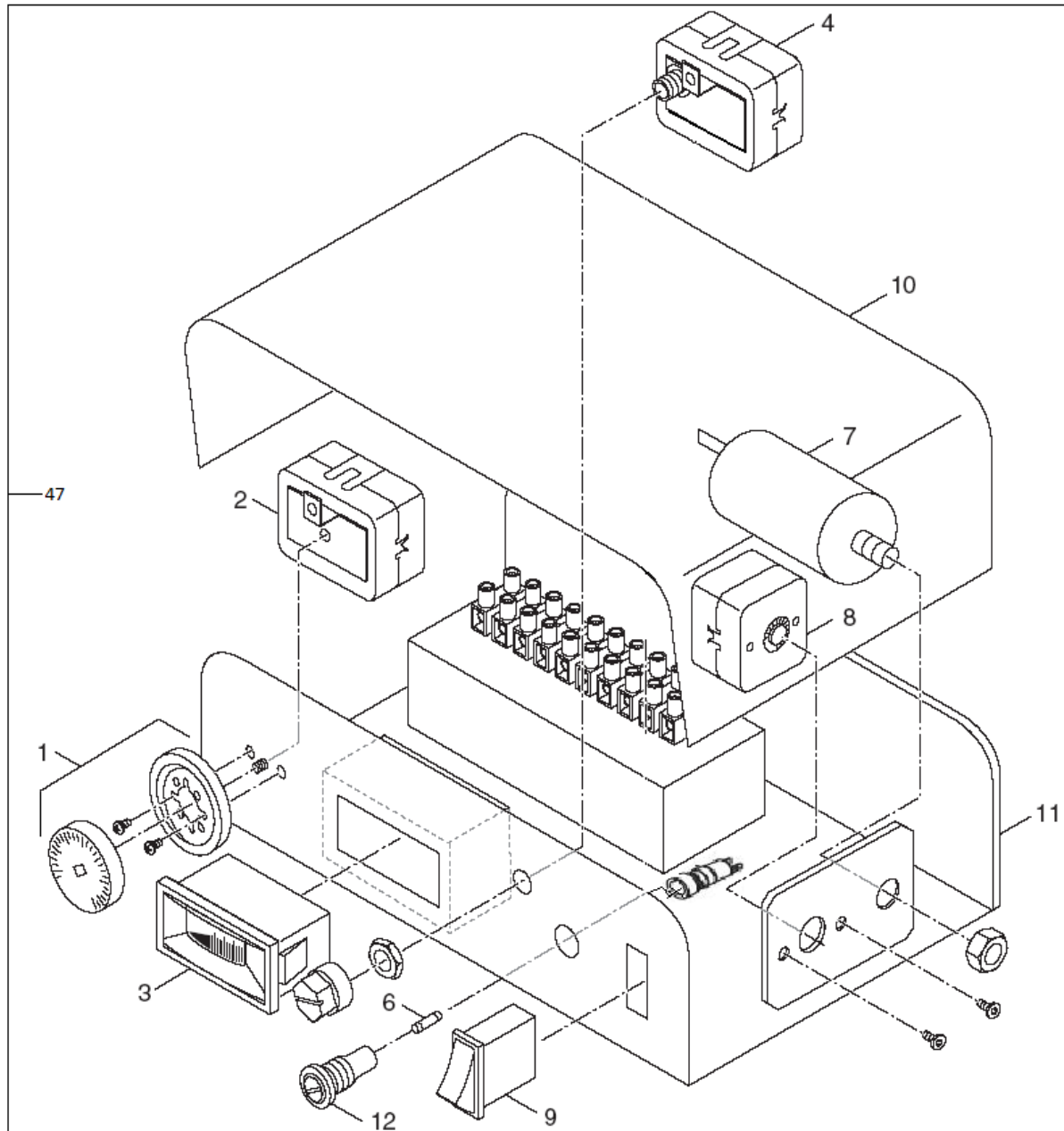
KP Pyro 18, 24, 32, 38

## Seznam náhradních dílů – KP Pyro





## Seznam náhradních dílů – KP Pyro



**4** Ovládací panel

KP Pyro 18, 24, 32, 38

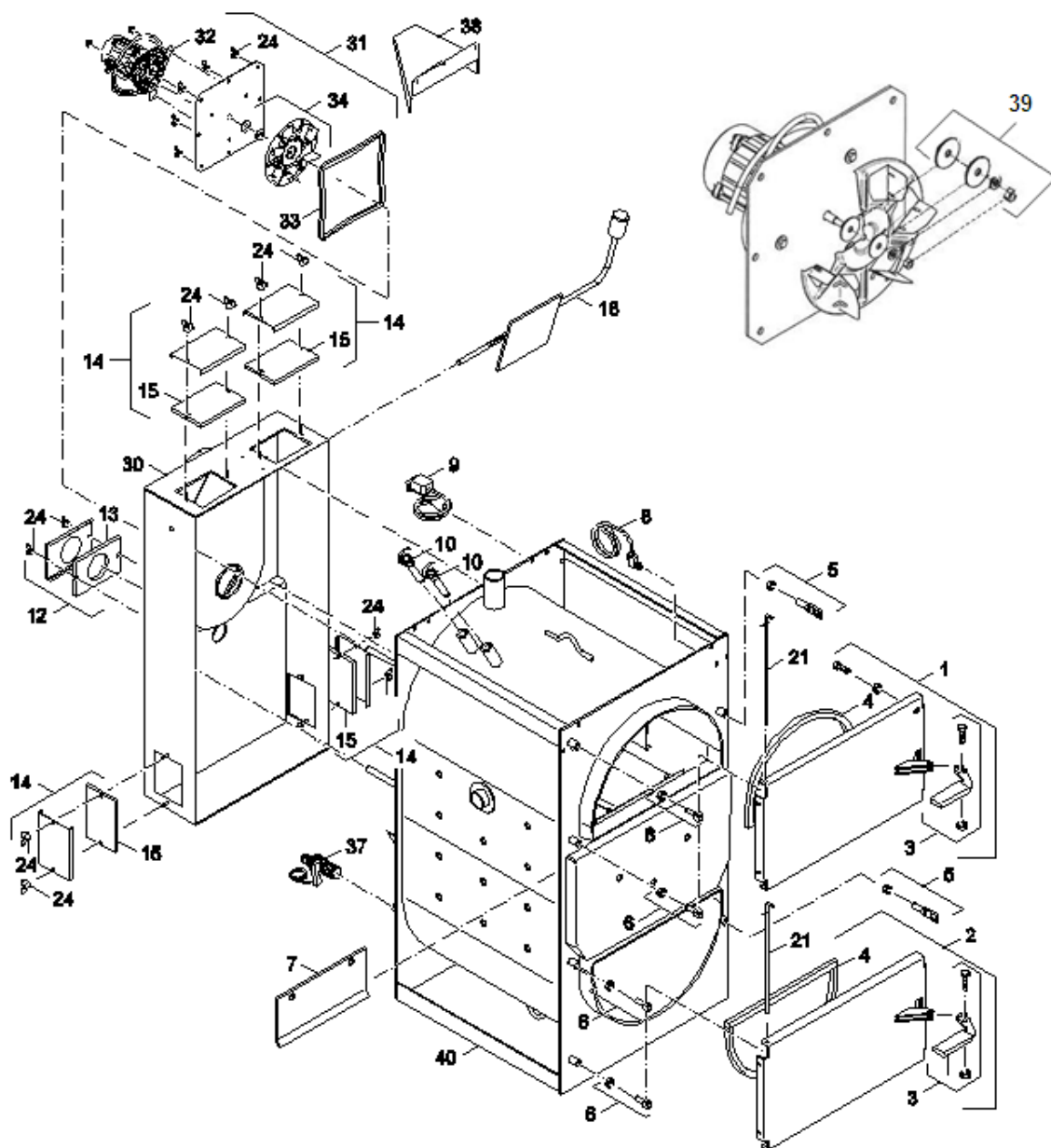
KP Pyro						
Pozice	Název dílu	Objednací číslo	KP Pyro 18	KP Pyro 24	KP Pyro 32	KP Pyro 38
<b>1</b>	<b>Kotlové těleso</b>					
1	Těleso kotl. KP18 smyčka	87399303690	■			
1	Těleso kotl. KP24 smyčka	87399303700		■		
1	Těleso kotl. KP32 smyčka	87399303710			■	
1	Těleso kotl. KP38 smyčka	87399303720				■
2	Dvířka horní nastříkaná KP18,24 ND	87381201080	■	■		
2	Dvířka horní nastříkaná KP32,38, ND	87381201090			■	■
3	Šňůra těsnící dvířek KP18,24	87399303750	■	■		
3	Šňůra těsnící dvířek KP32,38	87399303760			■	■
4	Kryt příkládacích dvířek	87381198070	■	■		
4	Kryt příkládacích dvířek	87381198170			■	■
5	Izolace dvířek KP18,24	87399303790	■	■		
5	Izolace dvířek KP32,38	87399303800			■	■
6	Sada šroubů krytu dvířek KP	87399304820	■	■	■	■
7	Rukojeť dvířek komplet KP	87399303860	■	■	■	■
8	Šroub rukojeti dvířek komplet KP	87399304830	■	■	■	■
9	Dvířka spodní nastříkaná KP18,24 ND	87381201060	■	■		
9	Dvířka spodní beton nastříkaná KP32,38	87381201070			■	■
10	Kryt popelových dvířek	87381198080	■	■		
10	Kryt popelových dvířek	87381198180			■	■
20	Sběrač spalin KP18,24	87399304140	■	■		
20	Sběrač spalin KP32	87399304150			■	
20	Sběrač spalin KP38	87399304160				■
21	Kohout vypouštěcí 1/2"	8738100902	■	■	■	■
22	Ventilátor komplet KP	87381209420	■	■	■	■
23	Příruba ventilátoru KP	87399304190	■	■	■	■
24	Těsnění příruby ventilátoru KP	87399304200	■	■	■	■
25	Kolo oběžné ventilátoru KP	87399304210	■	■	■	■
26	Sada šroubů přír. ventilátoru KP	87399304220	■	■	■	■
27	Matice M6 ventl. levotočivá KP	87399304230	■	■	■	■
28	Motor ventilátoru KP	87381026330	■	■	■	■
29	Konektor ep KP	87399304250	■	■	■	■
30	Jímka trojitá	87399305180	■	■	■	■
31	Pružina troj. jímky	87399305370	■	■	■	■
32	Kryt sběrače KP komplet	87399304350	■	■	■	■
33	Izolace krytu sběrače KP	87399304340	■	■	■	■
34	Matice křídlatá M6	87399304280	■	■	■	■
35	Konektor ep s vodiči	87399304290	■	■	■	■
36	Držák mikrosplínače KP	87399304270	■	■	■	■
37	Závaží klapky KP	87399304300	■	■	■	■
38	Tyč klapky KP18,24	87399304310	■	■		
38	Tyč klapky KP32,38	87399304320			■	■
39	Mikrosplínač KP	87399304330	■	■	■	■
40	Klapka KP	87399304980	■	■	■	■
41	Táhlo klapky komplet KP18	87399304360	■			
41	Táhlo klapky komplet KP24	87399304370		■		
41	Táhlo klapky komplet KP32	87399304380			■	
48	Fixace ventilátoru sest.	87381217710	■	■	■	■

KP Pyro						
Pozice	Název dílu	Objednací číslo	KP Pyro 18	KP Pyro 24	KP Pyro 32	KP Pyro 38
<b>1 Kotlové těleso</b>						
41	Táhlo klapky komplet KP38	87399304390				■
42	Pružina táhla klapky KP	87399304400	■	■	■	■
43	Poutko úchyty KP	87399304410	■	■	■	■
44	Pant dvířek KP	87399304420	■	■	■	■
45	Čep dvířek KP18,24	87399304430	■	■		
45	Čep dvířek KP32,38	87399304440			■	■
46	Chráníč KP	87399303850	■	■	■	■
	Žárobeton ISOTERM V 140/19	87399300320	■	■	■	■
	Silikon v tubě	87399304260	■	■	■	■
<b>2 Keramické cihly, příslušenství</b>						
1	Sada šňůr trysky KP18,24	87399304030	■	■		
2	Cihla distanční trysky L=74 KP	87399304070	■		■	
3	Těleso trysky KP18,	87399303950	■			
4	Izolace tělesa trysky KP18	87399304000	■			
5	Cihla šamotová L130mm	87399304100	■			
6	Deska plochá L=225mm KP	87399304120	■	■	■	
7	Bok komory L=230mm KP18,24	87399303890	■	■		
8	Bok komory L=130mm KP18,24	87399303870	■			
9	Půlměsíc L=310 mm KP18,24	87399303910	■	■		
10	Kostka malá L=205mm KP18,24	87399303930	■	■		
11	Cihla distanční trysky L=174 KP24	87399304060		■		
12	Těleso trysky KP24	87399303960		■		
13	Izolace tělesa trysky KP24	87399304010		■		
14	Deska plochá L=160mm KP24	87399304110		■		
15	Sada těsnění trysky KP32	87399304040			■	
16	Těleso trysky KP32	87399303970			■	
17	Izolace tělesa trysky KP32	87399303990			■	
18	Bok komory L=260 KP32	87399303900			■	
19	Bok komory L=160 KP32	87399303880			■	
20	Půlměsíc L=392 KP32,38	87399303920			■	■
21	Kostka malá L=225 KP32,38	87399303940			■	■
22	Sada těsnících šňůr KP38	87399304050				■
23	Cihla distanční trysky L=124 KP	87399304080				■
24	Těleso trysky KP38	87399303980				■
25	Izolace tělesa trysky KP38	87399304020				■
26	Deska plochá L=255 KP38	87399304130				■
27	Bok komory L=260 KP38	87399303900				■
28	Hák pohrabáče s rukojetí DOR 12-45,KP,FB	87399301720	■	■	■	■
29	Lopatka KP	87399304460	■	■	■	■
30	Škrabka KP	87399304470	■	■	■	■
<b>3 Opláštění a izolace</b>						
1	Přední panel	8738101141	■	■		
1	Přední panel	8738101170			■	■
2	Izolace předního panelu KP18,24	87399304990	■	■		
2	Izolace předního panelu KP32,38	87399304670			■	■
3	Pružina panelu - malá	87399300940	■	■	■	■
4	Boční panel levý	8738101139	■			



KP Pyro						
Pozice	Název dílu	Objednací číslo	KP Pyro 18	KP Pyro 24	KP Pyro 32	KP Pyro 38
<b>3 Opláštění a izolace</b>						
4	Boční panel levý	8738101148		■		
4	Boční panel levý	8738101168			■	
4	Boční panel levý	8738101174				■
5	Sada šroubů + podl. -úchyt panelů (M4)	87399303320	■	■	■	■
6	Krabice vzduchu levá KP	8738102686	■	■	■	■
7	Matice M6	87399304690	■	■	■	■
8	Izolace kotl. tělesa KP18	87399304630	■			
8	Izolace kotl. tělesa KP24	87399304640		■		
8	Izolace kotl. tělesa KP32	87399304650			■	
8	Izolace kotl. tělesa KP38	87399304660				■
9	Horní víko	8738101142	■			
9	Horní víko	8738101150		■		
9	Horní víko	8738101171			■	
9	Horní víko	8738101176				■
11	Boční panel pravý	8738101140	■			
11	Boční panel pravý	8738101149		■		
11	Boční panel pravý	8738101169			■	
11	Boční panel pravý	8738101175				■
12	Krabička vzduchu pravá KP	8738102685	■	■	■	■
13	Čep panelu M5 + matice M5 set	87399303330	■	■	■	■
<b>4 Ovládací panel</b>						
1	Knoflík kotl. term. sestava	87399304710	■	■	■	■
2	Kotl. termostat	87399304720	■	■	■	■
3	Teploměr obdélníkový	87399304790	■	■	■	■
4	Termostat blokační	87399304730	■	■	■	■
6	Pojistka 2A (sada 10 ks)	Nedostupnost	■	■	■	■
7	Kondenzátor 1,5uF/400V	87399304740	■	■	■	■
8	Termostat minima	87399304750	■	■	■	■
9	Vypínač zelený světlený	87399305020	■	■	■	■
10	Horní kryt ovl. panelu	Nedostupnost	■	■	■	■
11	Základna skříně	Nedostupnost	■	■	■	■
12	Držák pojistky	87399304770	■	■	■	■
14	Sada šroubů ovládacího panelu KP	87399305030	■	■	■	■
47	Ovládací panel kompletní	8738100749	■	■	■	■

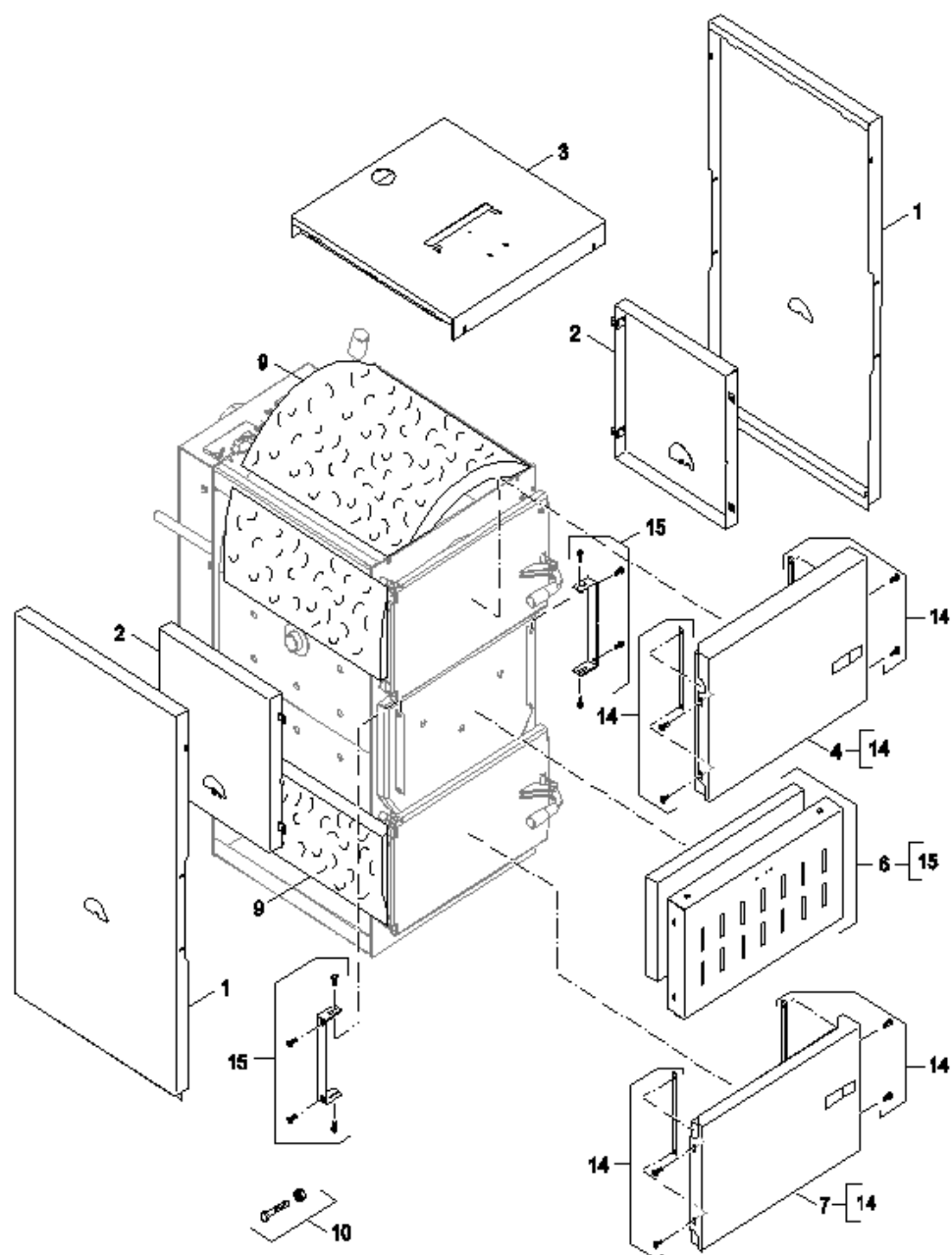
## Seznam náhradních dílů – KP Pyro F



**1** Kotlové těleso

KP Pyro F 21, 26, 32, 38

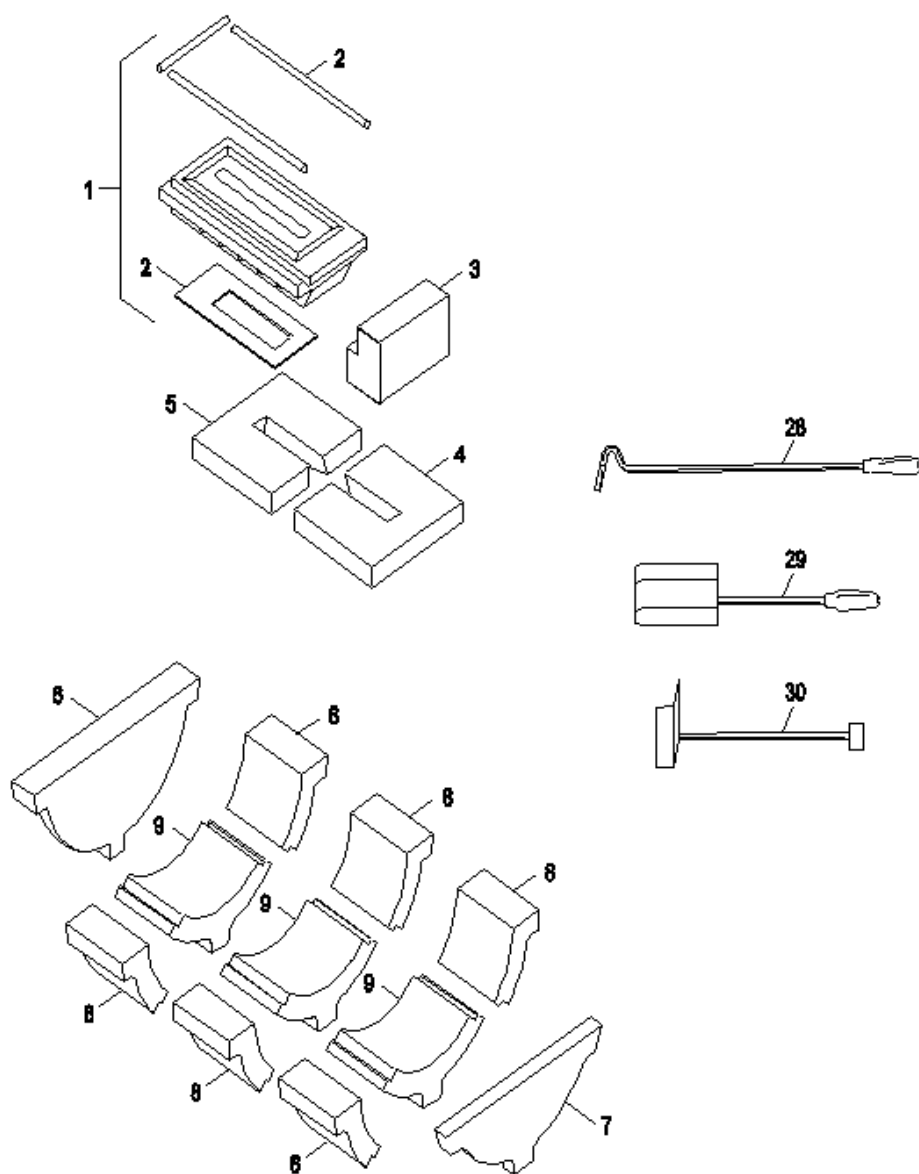
## Seznam náhradních dílů – KP Pyro F



**2** Opláštění

KP Pyro F 21, 26, 32, 38

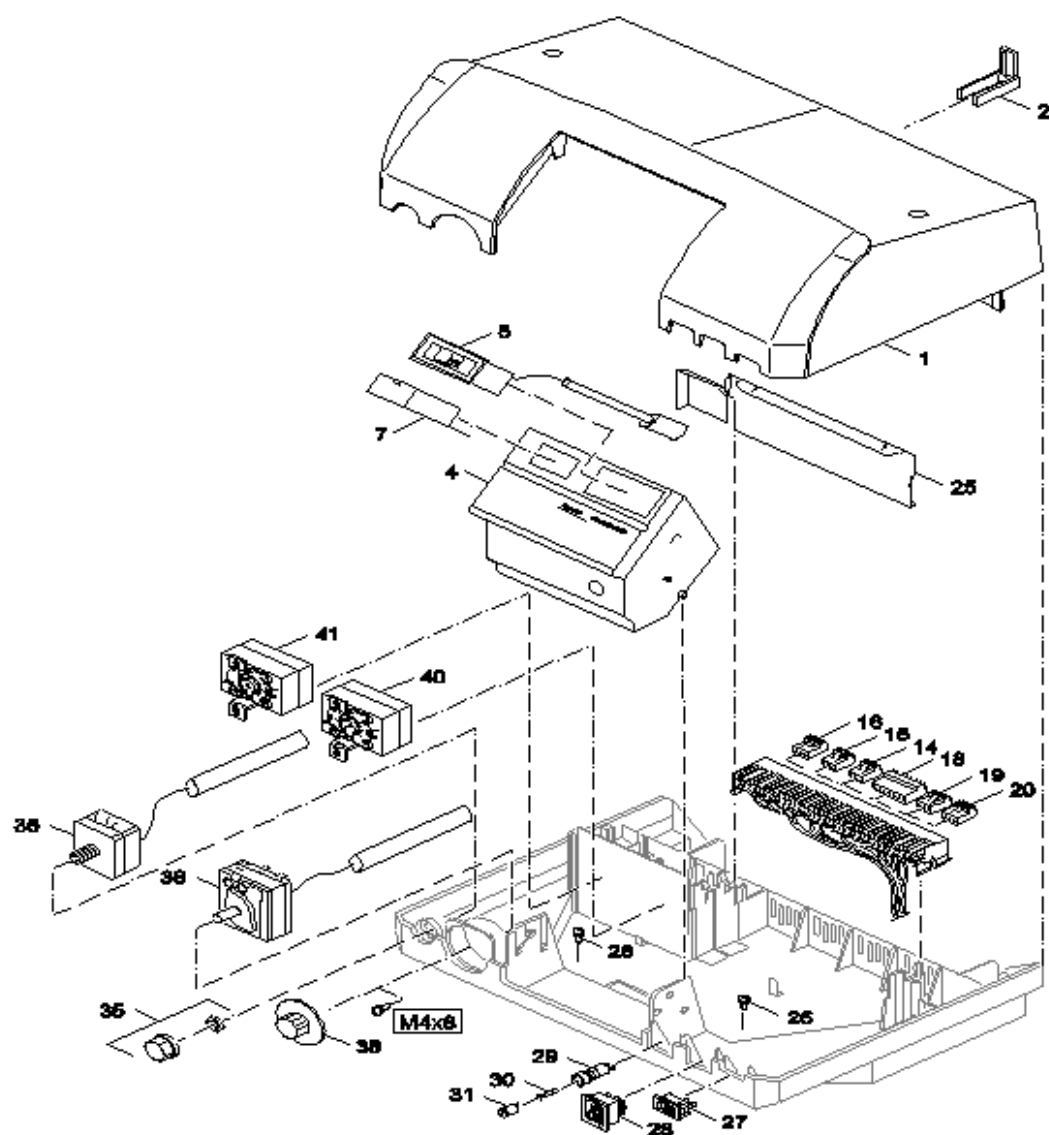
## Seznam náhradních dílů – KP Pyro F



**3** Cihly a příslušenství

KP Pyro F 21, 26, 32, 38

## Seznam náhradních dílů – KP Pyro F



**4** Ovládací panel

KP Pyro F 21, 26, 32, 38

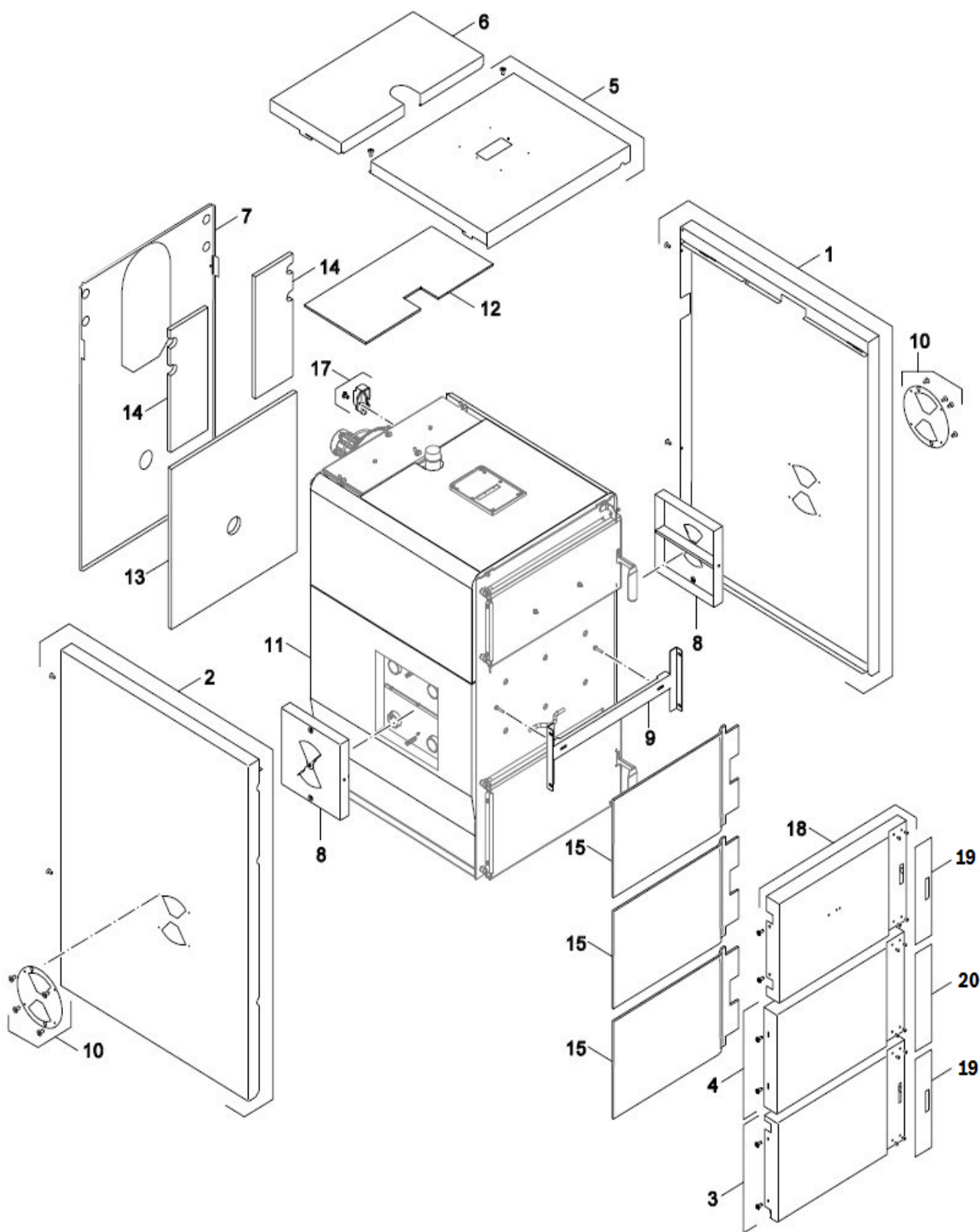
KP Pyro F						
Pozice	Název dílu	Objednací číslo	KP Pyro F 21	KP Pyro F 26	KP Pyro F 32	KP Pyro F 38
<b>1 Kotlové těleso</b>						
1	Příkládací dvířka 18-24kW	87381224320	■	■		
1	Příkládací dvířka 32-38kW	87381226360			■	■
2	Dvířka spalovací komory 18/24kW	87381224350	■	■		
2	Dvířka spalovací komory 32/38kW	87381226400			■	■
3	Rukojeť dvířek komplet	87381229880	■	■	■	■
4	Těsnící šňůra 20x20x1235	87381228160	■	■		
4	Těsnící šňůra 20x20x1430	87381228170			■	■
5	Poutko úchyty	87399304410	■	■	■	■
6	Závěs dvířek	87399304420	■	■	■	■
7	Ochranný plech	87399303850	■	■	■	■
8	Mikrospínač dveří	87182222550	■	■	■	■
9	Konektor ventilátoru	87381225720	■	■	■	■
10	Jímka teploměru	8738123971	■	■	■	■
12	Klapka sekundárního vzduchu	87381228140	■	■	■	■
13	Izolace klapky vzduchu	87381226060	■	■	■	■
14	Kryt čistícího otvoru	87399304350	■	■	■	■
15	Izolace krytky	87399304340	■	■	■	■
18	Zatápěcí klapka	87381224280	■	■		
18	Zatápěcí klapka	87381224290			■	■
21	Tyč závěsu dvířek	87381204630	■	■		
21	Tyč závěsu dvířek	87381204640			■	■
24	Křídlová matka M6	87399304280	■	■	■	■
30	Sběrač spalin	87381224240	■	■		
30	Sběrač spalin	87381224270			■	
30	Sběrač spalin	87381239720				■
31	Ventilátor	87381231980	■			
31	Ventilátor	87381227760		■	■	■
32	Motor ventilátoru	87182238620	■	■	■	■
33	Těsnící šňůra 8x8x845	87381209080	■	■	■	■
34	Kolo oběžné vent. 150 mm	87381218960	■			
34	Kolo oběžné vent. 170 mm	87399304210		■	■	■
37	Napouštěcí ventil 1/2"	8738100902	■	■	■	■
39	Fixace ventilátoru sest.	87381217710	■	■	■	■
38	Kryt ventilátoru	87381221740	■	■	■	■
40	Kotlové těleso 21kW	87381224140	■			
40	Kotlové těleso 26kW	87381224150		■		
40	Kotlové těleso 32kW	87381224160			■	
40	Kotlové těleso 38kW	87381224170				■
	Silikonový tmel 310ml	87182230500	■	■	■	■
<b>2 Opláštění</b>						
1	Boční panel 21	87381224470	■			
1	Boční panel 26	87381224500		■		
1	Boční panel 32	87381227270			■	
1	Boční panel 38	87381227420				■
2	Krabice primárního vzduchu pravá	87381223990	■	■	■	■
3	Horní panel 21	87381224410	■			
3	Horní panel 26	87381224440		■		

KP Pyro F						
Pozice	Název dílu	Objednací číslo	KP Pyro F 21	KP Pyro F 26	KP Pyro F 32	KP Pyro F 38
<b>2 Opláštění</b>						
3	Horní panel 32	87381227240			■	
3	Horní panel 36	87381227390				■
4	Kryt příkládacích dvířek 21-26kW	87381224540	■	■		
4	Kryt příkládacích dvířek 32-38kW	87381227330			■	■
6	Přední panel 21-26kW	87381231430	■	■		
6	Přední panel 32-38kW	87381231460			■	■
15	Držák panelu předního KP21,26 ND	87381251900	■	■		
15	Držák panelu předního KP32,38 ND	87381251910			■	■
7	Kryt dvířek spalovací komory 21-26kW	87381224630	■	■		
7	Kryt dvířek spalovací komory 32-38kW	87381227360			■	■
9	Izolace kotlového tělesa	87381224060	■			
9	Izolace kotlového tělesa	87381224070		■		
9	Izolace kotlového tělesa	87381224080			■	
9	Izolace kotlového tělesa	87381224090				■
15	Sada šroubů	87381226320	■	■	■	■
20	Krabice primárního vzduchu levá	87381224000	■	■	■	■
<b>3 Cihly a příslušenství</b>						
1	Tryska s izolací a těsněním 21kW	87381219220	■			
1	Tryska s izolací a těsněním 26kW	87381219230		■		
1	Tryska s izolací a těsněním 32kW	87381219240			■	
1	Tryska s izolací a těsněním 38kW	8738123973				■
2	Izolace a těsnění trysky 21kW	87381209650	■			
2	Izolace a těsnění trysky 26kW	87381209660		■		
2	Izolace a těsnění trysky 32kW	87381209670			■	
2	Izolace a těsnění trysky 38kW	87381209680				■
3	Cihla distanční trysky L=74	87399304070	■		■	
3	Cihla distanční trysky L=174	87399304060		■		
3	Cihla distanční trysky L=124	87399304080				■
4	Cihla šamotová L225mm	87399304120	■	■	■	
4	Cihla šamotová L255mm	87399304130				■
5	Cihla šamotová L130mm	87399304100	■			
5	Cihla šamotová L160mm	87399304110		■		
5	Cihla šamotová L225mm	87399304120			■	■
6	Cihla šamotová D310mm	87182223400	■	■		
6	Cihla šamotová D392mm	87182223410			■	■
7	Cihla šamotová přední	87381237140	■	■		
7	Cihla šamotová přední	87381237150			■	■
8	Cihla šamotová boční	87381237120	■	■		
8	Cihla šamotová boční	87381237130			■	■
9	Cihla šamotová spodní	87381234550	■	■		
9	Cihla šamotová spodní	87381219930			■	■
28	Pohrabáč	87399301720	■	■	■	■
29	Lopatka	87399304460	■	■	■	■
30	Škrabka	87399304470	■	■	■	■
<b>4 Ovládací panel</b>						
1	Horní díl panelu	8718582483	■	■	■	■
2	kabelová příchytky (10x)	7747026205	■	■	■	■

KP Pyro F						
Pozice	Název dílu	Objednací číslo	KP Pyro F 21	KP Pyro F 26	KP Pyro F 32	KP Pyro F 38
<b>4 Ovládací panel</b>						
4	Díl displeje panelu	8718583132	■	■	■	■
5	Teploměr	87399304790	■	■	■	■
7	Záslepka	8718583131	■	■	■	■
14	Konektor 3-pol žlutý UE I	7747023982	■	■	■	■
15	Konektor 3-pol modrý UE II	8718585552	■	■	■	■
16	Konektor 3-pol. Zelený PH	7747023983	■	■	■	■
18	Připojovací svorka 7-pol zelená	7747023989	■	■	■	■
19	Konektor 3-pol oranž SI	8718585546	■	■	■	■
20	Konektor 3-pol bílý síť	7747023981	■	■	■	■
25	Krytka modulu	7079667	■	■	■	■
26	Šroub DIN7981 C ST3,5X9,5	29106124100	■	■	■	■
27	Vypínač Wipp 1-pol "0-I"	7747013823	■	■	■	■
28	Přepínač 08	7747013825	■	■	■	■
29	Držák pojistky	8718585556	■	■	■	■
30	Pojistka T6,3A	7747030600	■	■	■	■
31	Krytka držáku pojistky 5x20mm	8718585557	■	■	■	■
35	Havarijní termostat STB 89.13	7747022529	■	■	■	■
36	Kotlový termostat 70-90	8718583128	■	■	■	■
38	Ovladač termostatu 50-70/Aut/90°C	8718585545	■	■	■	■
40	Termostat minima 65/2000LG	8718583130	■	■	■	■
41	Termostat spalinový 55/2000	8718583129	■	■	■	■



## Seznam náhradních dílů – NP Pyro

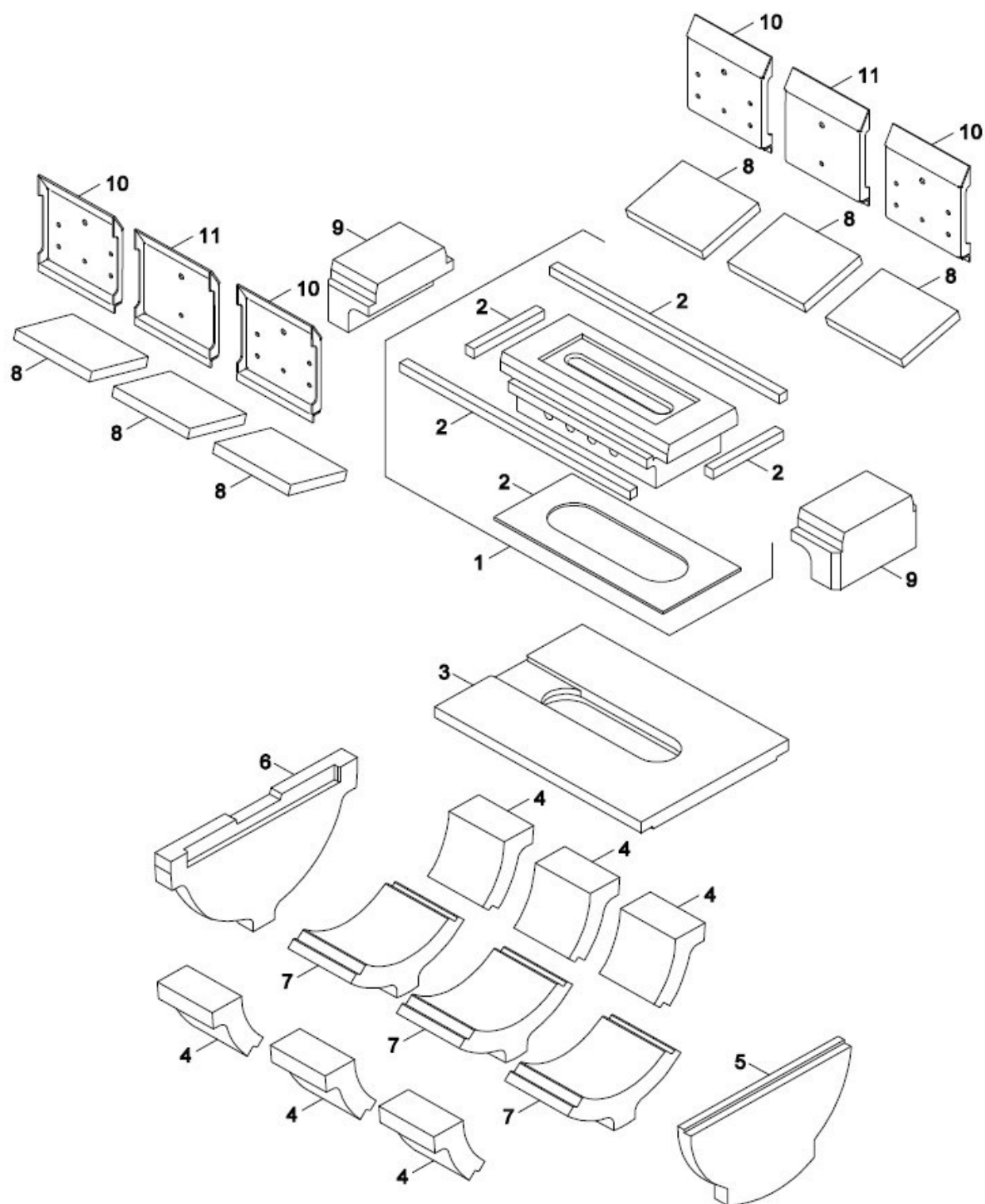


**1** Opláštění

NP Pyro 22-50



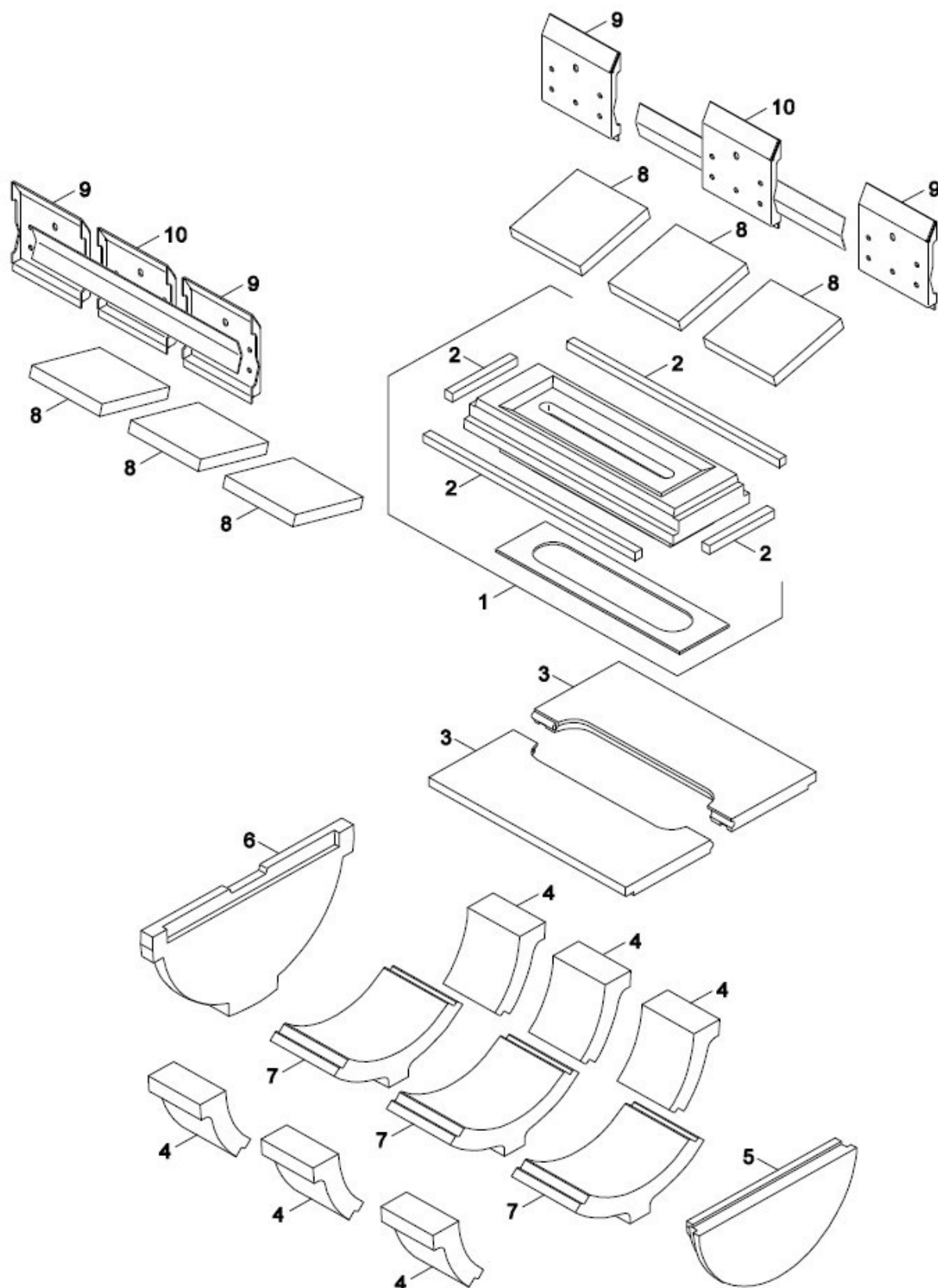
### Seznam náhradních dílů – NP Pyro



**3A** Šamotová vyzdívka

NP Pyro 22-30

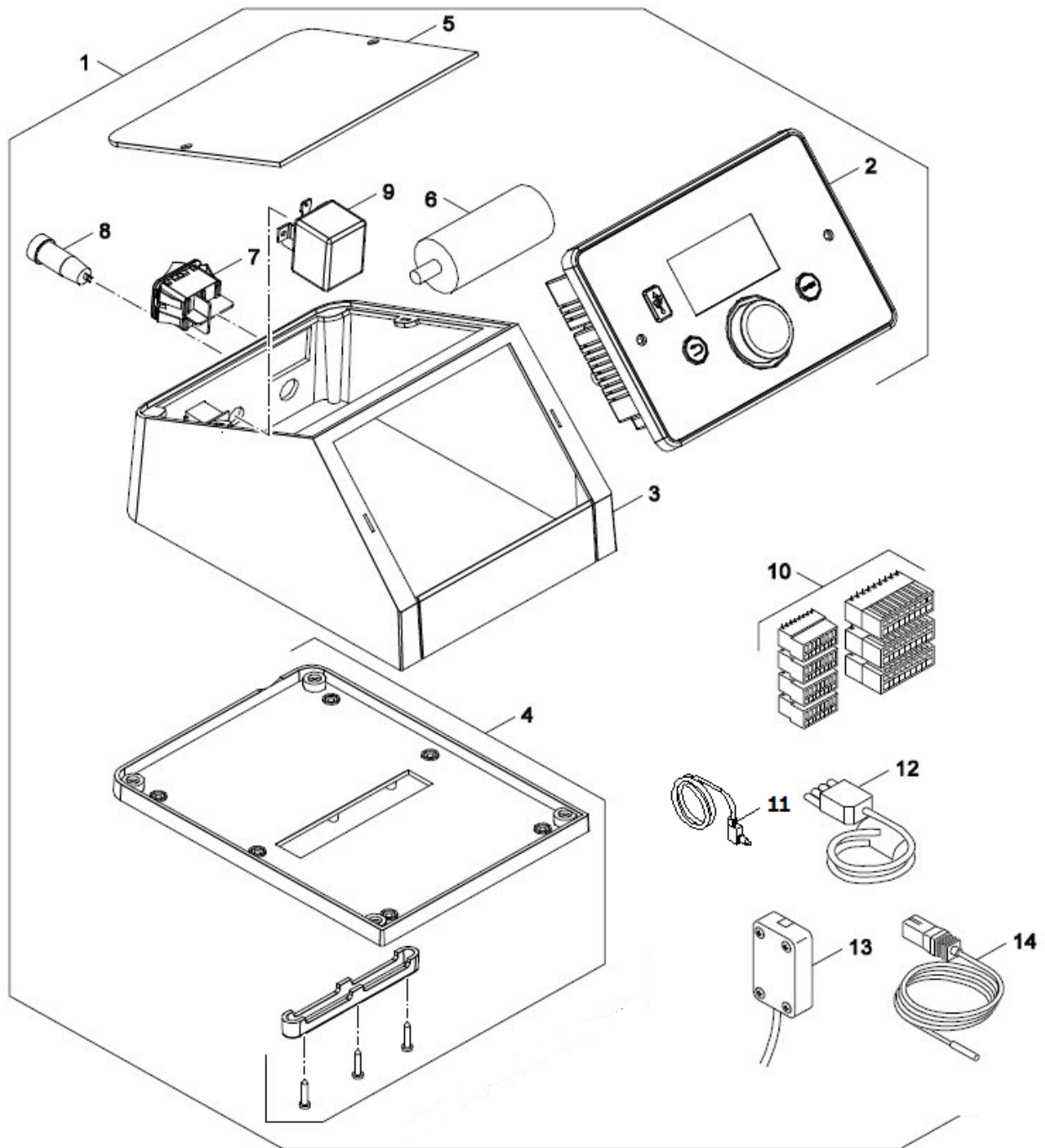
### Seznam náhradních dílů – NP Pyro



**3B** Šamotová vyzdívka

**NP Pyro 40-50**

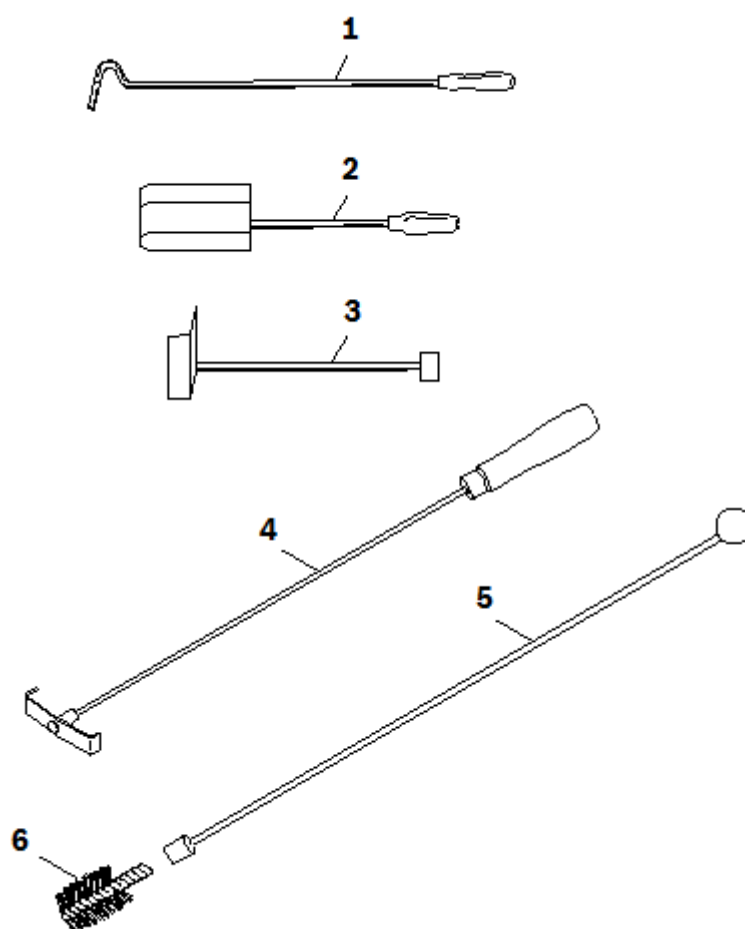
## Seznam náhradních dílů – NP Pyro



**4** Ovládací jednotka

NP Pyro 22-50

## Seznam náhradních dílů – NP Pyro



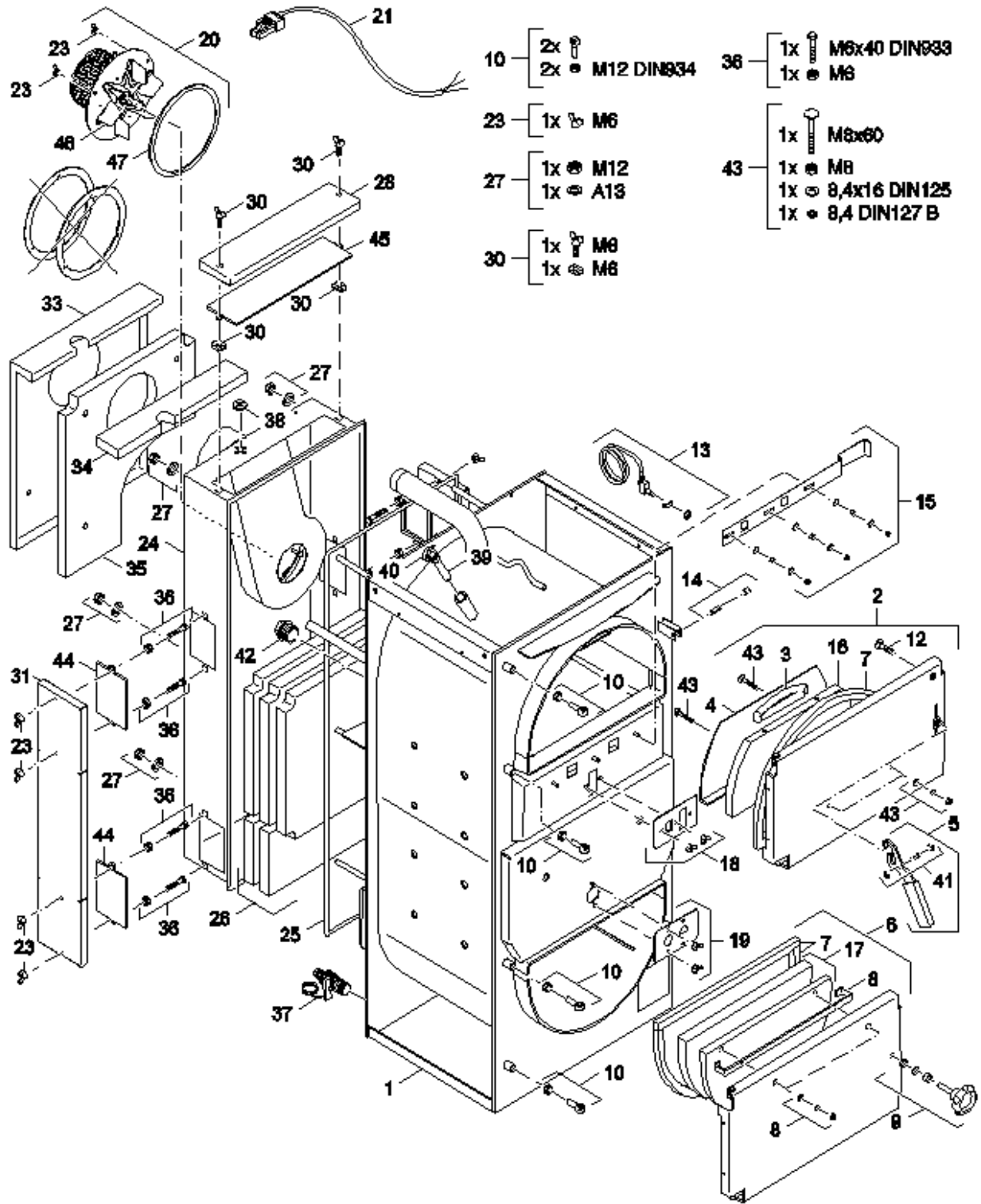
NP PYRO						
Pozice	Název dílu	Objednáací číslo	NP Pyro 22	NP Pyro 30	NP Pyro 40	NP Pyro 50
<b>1 Opláštění</b>						
1	Panel pravý 22-30kW	8738103437	■	■		
1	Panel pravý 40-50kW	8738103438			■	■
2	Panel levý 22-30kW	8738103435	■	■		
2	Panel levý 40-50kW	8738103436			■	■
3	Panel spodní dvířka 22-30kW	8738103439	■	■		
3	Panel spodní dvířka 40-50kW	8738103440			■	■
4	Panel střední dvířka 22-30kW	8738103441	■	■		
4	Panel střední dvířka 40-50kW	8738103442			■	■
5	Panel vrchní 22-30kW	8738103445	■	■		
5	Panel vrchní 40-50kW	8738103446			■	■
6	Panel krytu 22-30kW	8738103447	■	■		
6	Panel krytu 40-50kW	8738103448			■	■
7	Panel zadní 22-30kW	8738103449	■	■		
7	Panel zadní 40-50kW	8738103450			■	■
8	Panel vzduchu 22-30kW	8738103469	■	■		
8	Panel vzduchu 40-50kW	8738103470			■	■
9	Držák panelu 22-30kW	8738103465	■	■		
9	Držák panelu 40-50kW	8738103466			■	■
10	Panel krytu vzduchu 30kW	8738103467		■		
10	Panel krytu vzduchu 50kW	8738103468				■
11	Izolace KT 22-30kW	8738103463	■	■		
11	Izolace KT 40-50kW	8738103464			■	■
12	Izolace krytu 22-30kW	8738103457	■	■		
12	Izolace krytu 40-50kW	8738103458			■	■
13	Izolace zadní 2 - 22-30kW	8738103461	■	■		
13	Izolace zadní 2 - 40-50kW	8738103462			■	■
14	Izolace zadní 22-30kW	8738103459	■	■		
14	Izolace zadní 40-50kW	8738103460			■	■
15	Izolace krytu dveří 22-30kW	8738103455	■	■		
15	Izolace krytu dveří 40-50kW	8738103456			■	■
17	Držák kabelu	5015951	■	■	■	■
18	Panel horní dvířka 22-30kW	8738103443	■	■		
18	Panel horní dvířka 40-50kW	8738103444			■	■
19	Panel design 22-30kW	8738103451	■	■		
19	Panel design 40-50kW	8738103452			■	■
20	Panel design 2 NP pyro 22-30kW	8738103453	■	■		
20	Panel design 2 NP pyro 40-50kW	8738103454			■	■
<b>NP PYRO</b>						
Pozice	Název dílu	Objednáací číslo	NP Pyro 22	NP Pyro 30	NP Pyro 40	NP Pyro 50
<b>2 Kotlové těleso</b>						
1	Těleso kotlové 22-30kW	8738103429	■	■		
1	Těleso kotlové 50kW	8738103430				■
1	Těleso kotlové 40kW	8738103941			■	
2	Dveře příkládací 22-30kW sestava	8738103471	■	■		

NP PYRO							
Pozice	Název dílu	Objednací číslo	NP Pyro 22	NP Pyro 30	NP Pyro 40	NP Pyro 50	
<b>2 Kotlové těleso</b>							
2	Dveře příkládací 40-50kW sestava	8738103472			■	■	
3	Dveře spalovací komory 22-30kW ses	8738103481	■	■			
3	Dveře spalovací komory 40-50kW ses	8738103482			■	■	
4	Těsnící šňůra příkl. dv. 22-30kW	8738103479	■	■			
4	Těsnící šňůra příkl. dv. 40-50kW	8738103480			■	■	
5	Izolace příkládacích dveří 22-30kW	8738103475	■	■			
5	Izolace příkládacích dveří 40-50kW	8738103476			■	■	
6	Kryt izolace příkl. dveří 22-30kW	8738103477	■	■			
6	Kryt izolace příkl. dveří 40-50kW	8738103478			■	■	
7	Rukojeť dvířek komplet	8738103491	■	■	■	■	
8	Těsnící šňůra spal. dv. 22-30kW	8738103489	■	■			
8	Těsnící šňůra spal. dv. 40-50kW	8738103490			■	■	
9	Izolace dv. spalovací komory 1 - 22-30kW	8738103485	■	■			
9	Izolace dv. spalovací komory 1 - 40-50kW	8738103486			■	■	
10	Izolace dv. spalovací komory 22-30kW	8738103487	■	■			
10	Izolace dv. spalovací komory 40-50kW	8738103488			■	■	
13	Tyč závěsu spal. dvířek 22-30kW	8738103502	■	■			
13	Tyč závěsu spal. dvířek 40-50W	8738103503			■	■	
14	Tyč závěsu příkl. dv. 22-50kW	8738103940	■	■	■	■	
15	Pant dvířek sada 22-50kW	8738103504	■	■	■	■	
16	Dveře čistící 22-30kW sestava	8738103492	■	■			
16	Dveře čistící 40-50kW sestava	8738103493			■	■	
17	Izolace čist. dv. 22-30kW	8738103496	■	■			
17	Izolace čist.dv. 40-50kW	8738103497			■	■	
18	Kryt izolace čist.dv. 22-30kW	8738103498	■	■			
18	Kryt izolace čist.dv. 40-50kW	8738103499			■	■	
19	Turbulátor 30 kW	8738103532		■			
19	Turbulátor 40-50kW	8738103533			■	■	
20	Ventilátor sada	8738103433	■	■	■	■	
22	Držák ventilátoru 22-50kW	8738103505	■	■	■	■	
23	Těsnění ventilátoru l=643mm	8738103506	■	■	■	■	
24	Jímka sada s příslušenstvím	8738123971	■	■	■	■	
25	Mikrospínač (dveřní spínač)	87182222550	■	■	■	■	
26	Napouštěcí ventil 1/2"	8738100902	■	■	■	■	
27	Dveře spalovací kom. 22-30kW svařenec	8738103483	■	■			
27	Dveře spalovací kom. 40-50kW svařenec	8738103484			■	■	
28	Dveře příkládací 22-30kW svařenec	8738103473	■	■			
28	Dveře příkládací 40-50kW svařenec	8738103474			■	■	
29	Dveře čistící 22-30kW svařenec	8738103494	■	■			
29	Dveře čistící 40-50kW svařenec	8738103495			■	■	
30	Těsnící šňůra čist.dv. NP pyro 22-30kW	8738103500	■	■			
30	Těsnící šňůra čist.dv. 40-50kW	8738103501			■	■	
31	Motor ventilátoru	87399304240	■	■	■	■	
32	Kolo oběžné vent. 150 mm	87381218960	■	■	■	■	
33	Bezpečnostní a protikondenzační sada 22-30kW	8738103535	■	■			
33	Bezpečnostní a protikondenzační sada 40-50kW	8738103536			■	■	
34	Čerpadlo EKO DN25-130-6m	8738103899	■	■	■	■	



NP PYRO						
Pozice	Název dílu	Objednací číslo	NP Pyro 22	NP Pyro 30	NP Pyro 40	NP Pyro 50
<b>2 Kotlové těleso</b>						
35	Ventil VTC312	8738103897	■	■		
35	Ventil VTC512-1-14M	8738103898			■	■
<b>3 A Šamotová vyzdívka 22-30 kW</b>						
1	Tryska s izolací a těsněním sada 22kW	8738103509	■			
1	Tryska s izolací a těsněním sada 30kW	8738103510		■		
2	Izolace a těsnění trysky sada	8738103513	■	■		
3	Cihla pod tryskou 22-30kW	8738103520	■	■		
4	Cihla boční l=132 mm	8738103514	■	■		
5	Cihla přední 22-30kW	8738103518	■	■		
6	Cihla zadní 22-30kW	8738103516	■	■		
7	Cihla spodní L=160mm ND	87381237130	■	■		
8	Cihla příkladací komory 22-30kW	8738103507	■	■		
9	Cihla u trysky 22-30kW	8738103534	■	■		
10	Kryt kapsy vzduchu 22-30kW	8738103431	■	■		
11	Kryt kapsy vzduchu střed 22-30kW	8738103896	■	■		
<b>3 B Šamotová vyzdívka 40-50 kW</b>						
1	Tryska s izolací a těsněním sada 40kW	8738103511			■	
1	Tryska s izolací a těsněním sada 50kW	8738103512				■
2	Izolace a těsnění trysky sada	8738103513			■	■
3	Cihla pod tryskou 40-50kW	8738103521			■	■
4	Cihla boční l=130mm	8738103515			■	■
5	Cihla přední 40-50kW	8738103519			■	■
6	Cihla zadní 40-50kW	8738103517			■	■
7	Cihla šamotová spodní L=160mm ND	87381219930			■	■
8	Cihla příkladací komory 40-50kW	8738103508			■	■
9	Kryt kapsy vzduchu 40-50kW	8738103432			■	■
10	Kryt kapsy vzduchu 40-50kW	8738103531			■	■
<b>4 Ovládací jednotka</b>						
1	Řídicí jednotka kompletní, obj.č. 8738103434	Pouze na dotaz	■	■	■	■
2	Modul ST-882 ND	8738103901	■	■	■	■
3	Kryt ovl. panelu tělo	8738103902	■	■	■	■
4	Kryt ovl. panelu spodní	8738103903	■	■	■	■
5	Kryt ovl. panelu vrchní	8738103904	■	■	■	■
6	Kondenzátor rozběhový	8738103905	■	■	■	■
7	Vypínač	8738103931	■	■	■	■
8	Jistič ST-882	8738103932	■	■	■	■
9	Termostat havarijní STB	8738127836	■	■	■	■
10	Konektor připojení ST-882	8738103934	■	■	■	■
11	Mikrospínač (dveřní spínač)	87182222550	■	■	■	■
12	Kabel napěťový ventilátoru	8738103936	■	■	■	■
13	Svorkovnice	8738103937	■	■	■	■
14	Čidlo teploty	8738103938	■	■	■	■
<b>5 Příslušenství</b>						
1	Pohrabáč	87381219050	■	■	■	■
2	Lopatka	87381205270	■	■	■	■
3	Škrabka KT	87381208100	■	■	■	■
4	Škrabka popele	8738103900	■	■	■	■
5	Tyč kartáče	87381187570	■	■	■	■
6	Kartáč fi 40	7742000307	■	■	■	■

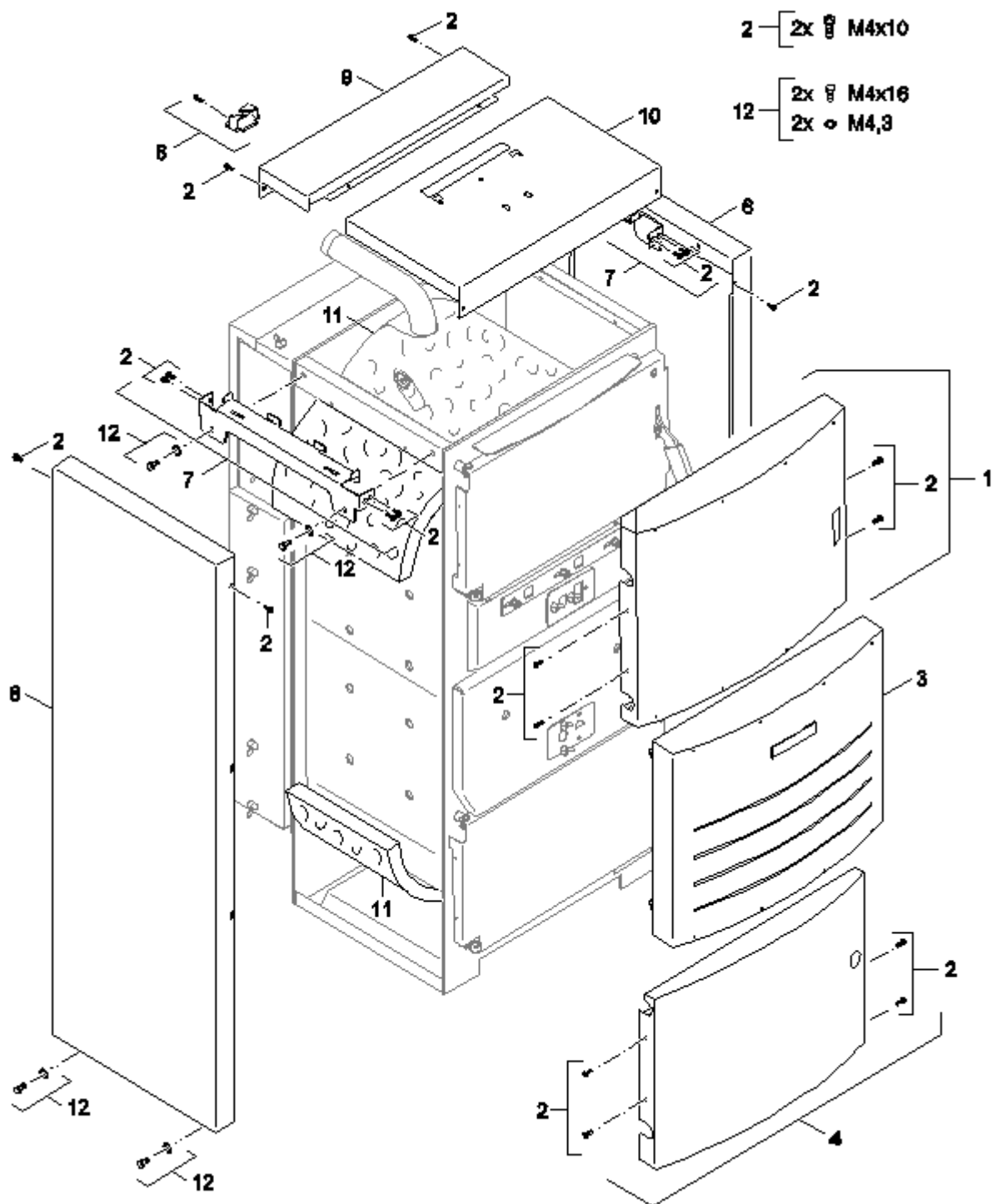
## Seznam náhradních dílů – SP Pyro



**1** Kotlové těleso

SP PYRO 18-24

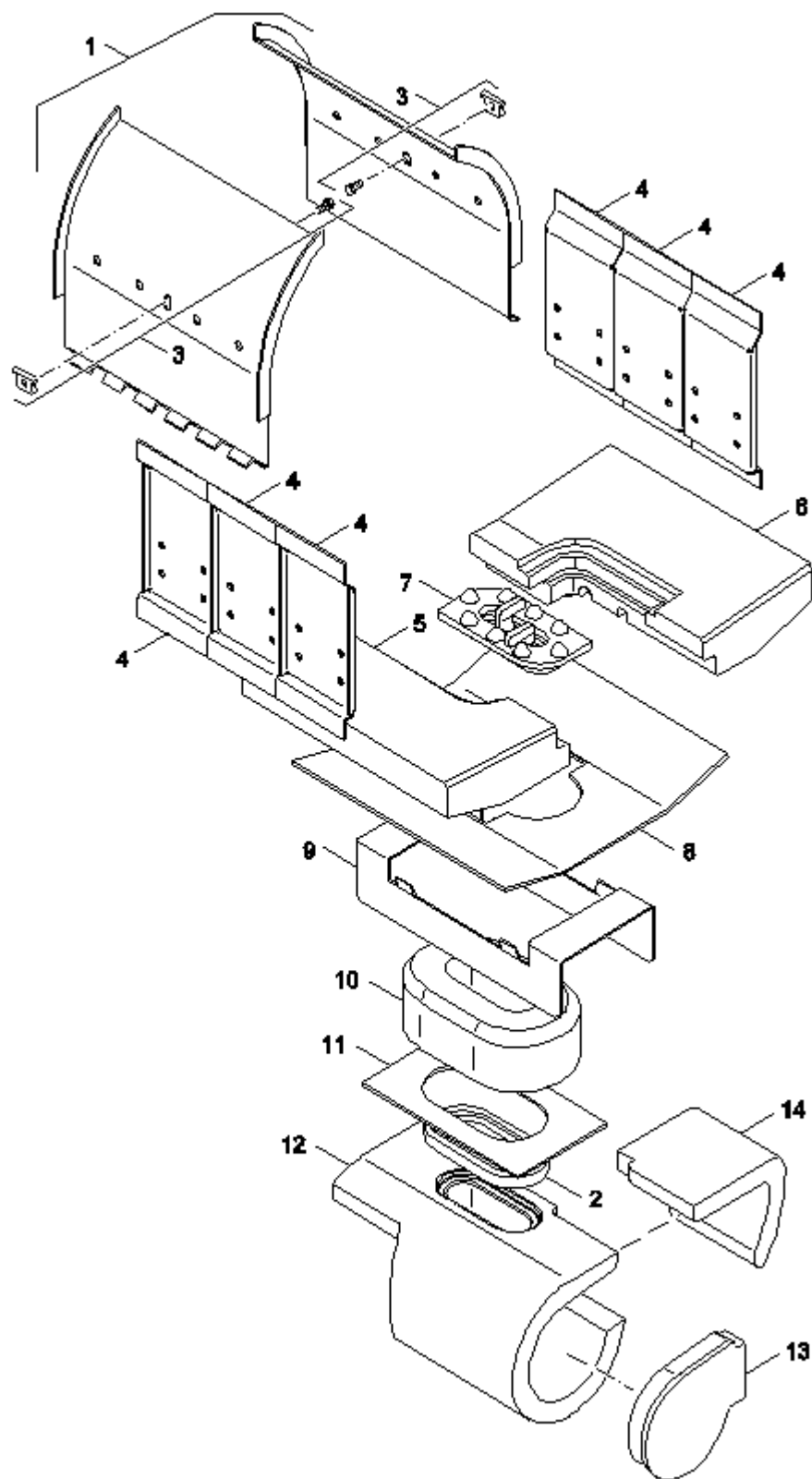
## Seznam náhradních dílů – SP Pyro



**2** Opláštění

SP PYRO 18-24

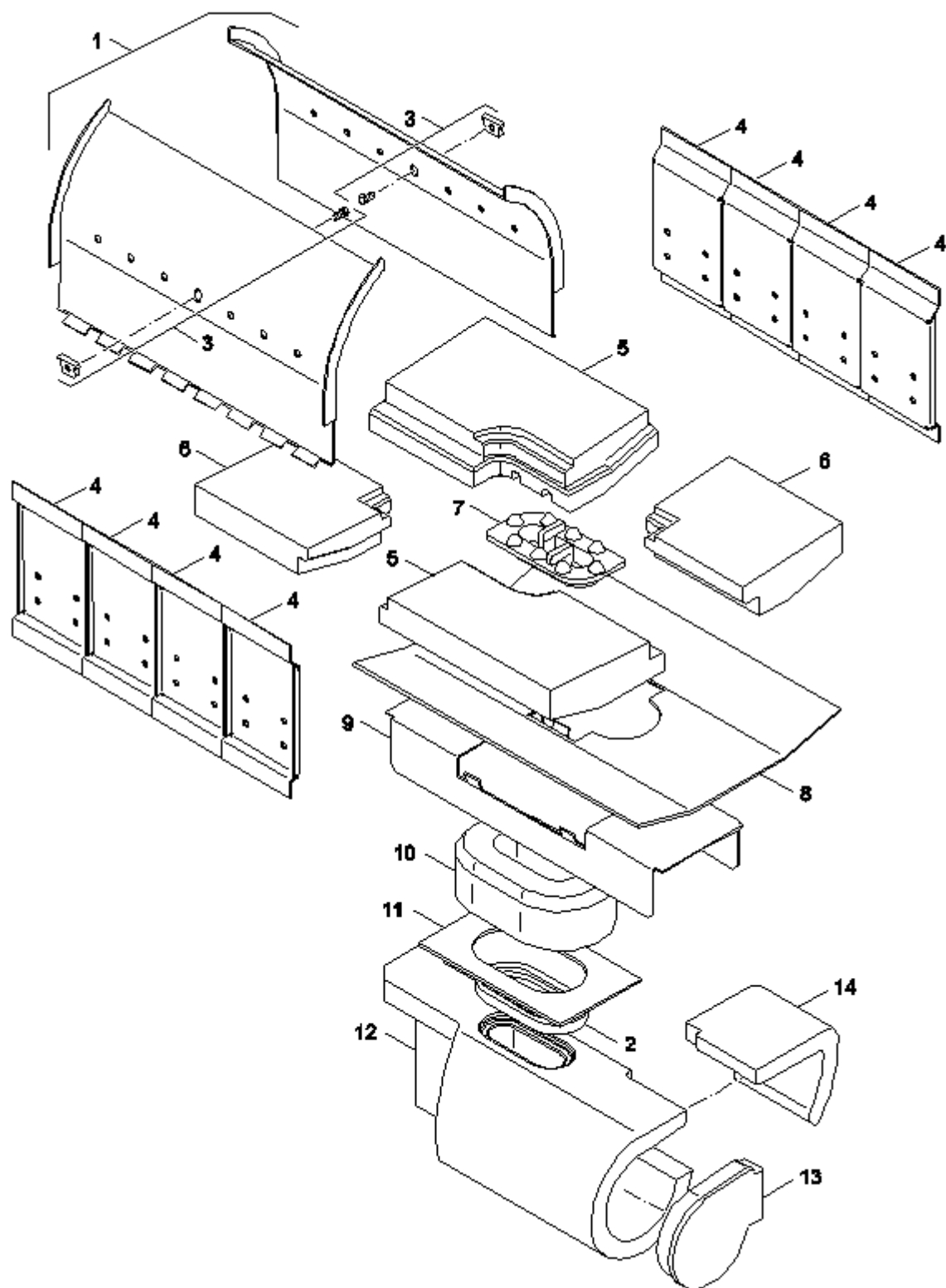
### Seznam náhradních dílů – SP Pyro



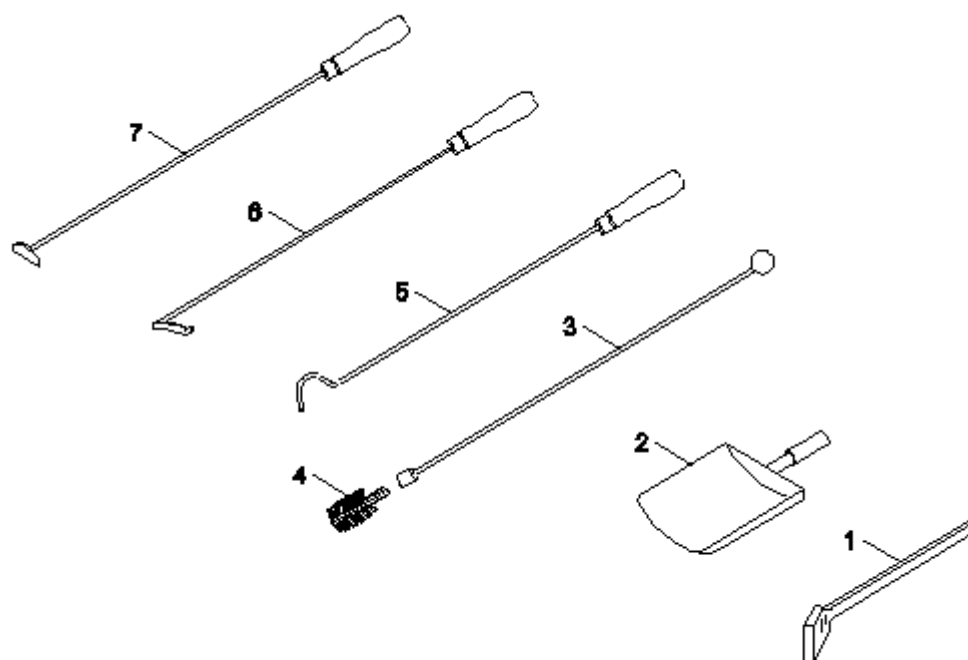
**3** Spalovací prostor 18 kW

**SP PYRO 18**

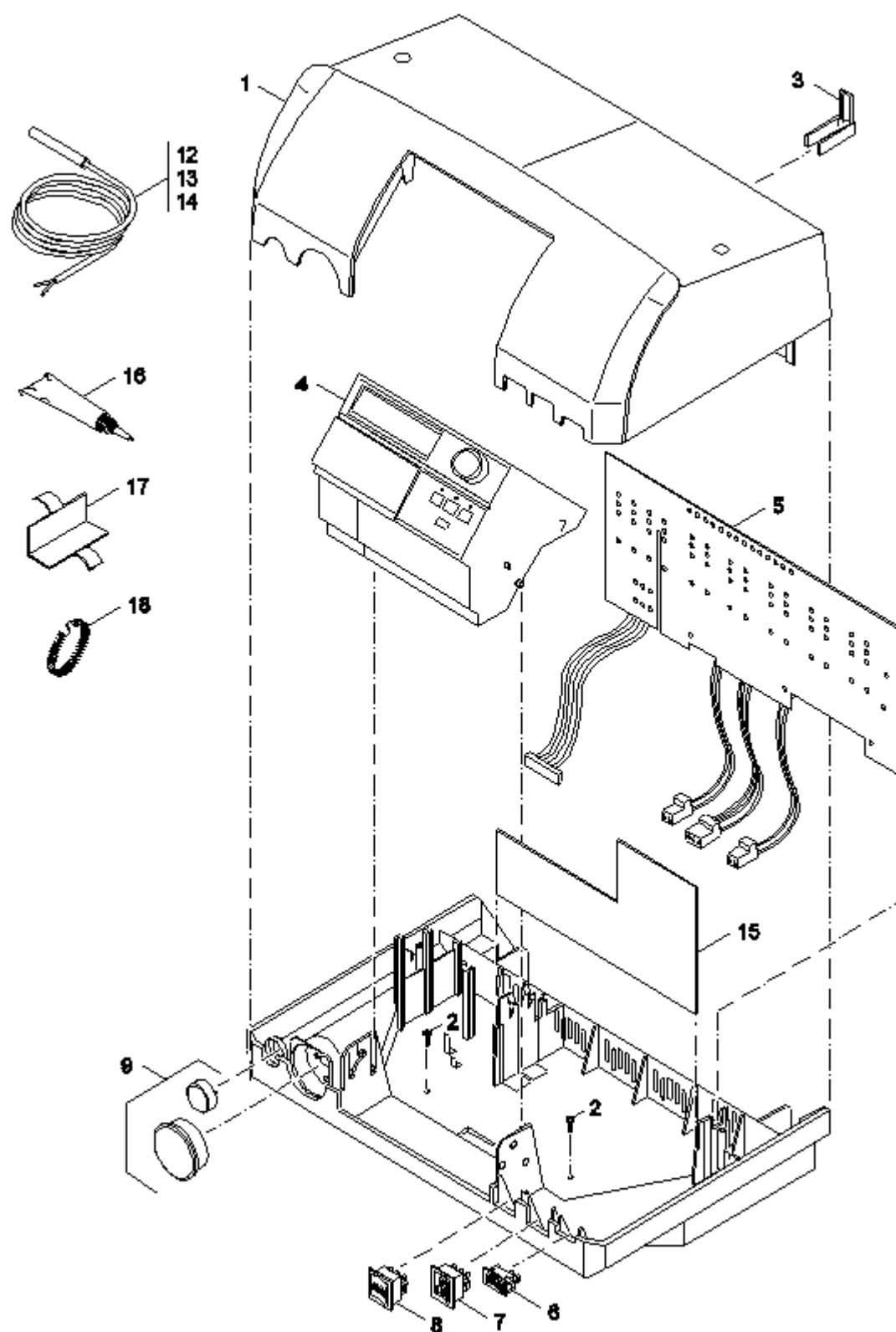
## Seznam náhradních dílů – SP Pyro



## Seznam náhradních dílů – SP Pyro



## Seznam náhradních dílů – SP Pyro



**6** Ovládací jednotka

SP PYRO 18-24

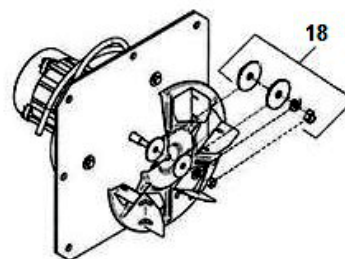
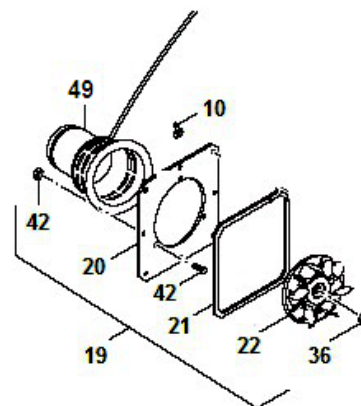
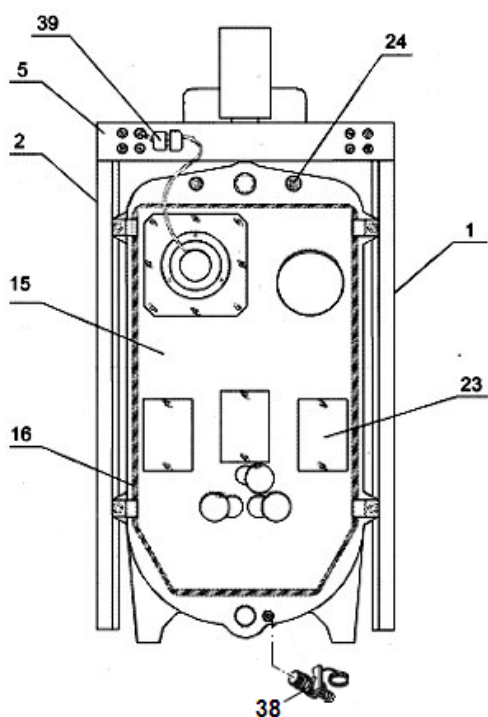
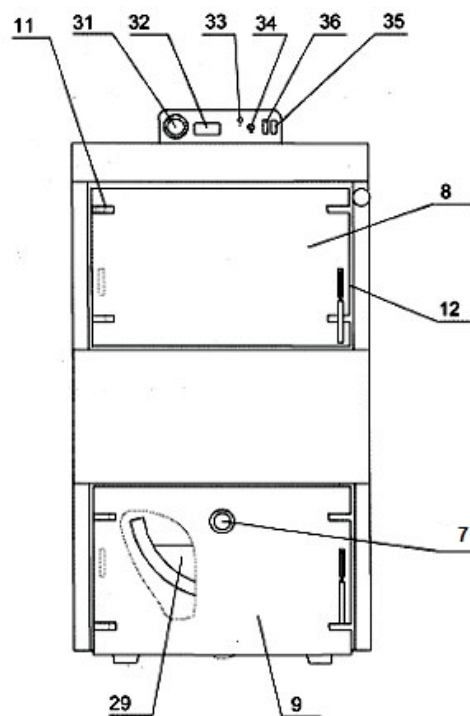
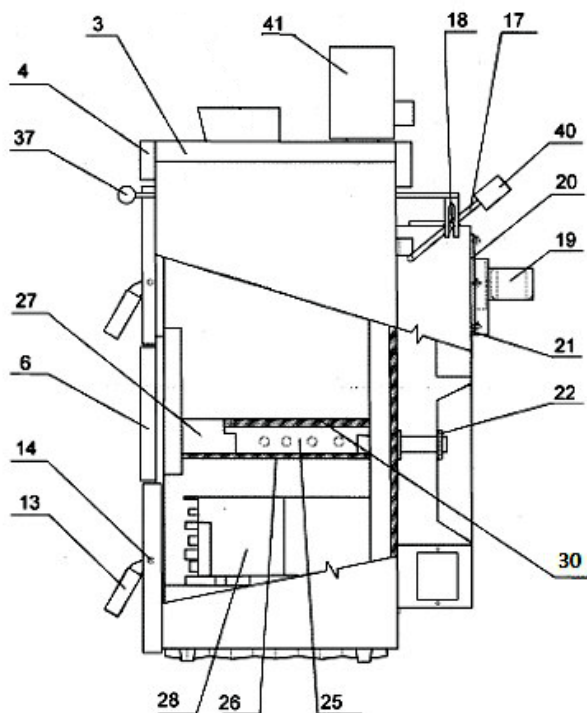
SP Pyro				
Pozice	Název dílu	Objednací číslo	SP Pyro 18	SP Pyro 24
<b>1</b>	<b>Kotlové těleso</b>			
1	Těleso kotlové 18kW	87381196950	■	
1	Těleso kotlové 24kW	87381200580		■
2	Dvířka příkladací 18-24kW	87381197160	■	■
3	Těsnění odtahového kanálu NP2	87381226420	■	■
4	Plech hor. dvířek 18-24kW	87381204430	■	■
5	Držadlo NP2	87381224370	■	■
6	Dvířka spodní komplet 18-24kW	87381198920	■	■
7	Šňůra těsnící 20x20-455, 790	87381207860	■	■
8	Držák izolace	87381203640	■	■
9	Šroubový uzávěr	87381207230	■	■
10	Pant dvířek s maticí NP2	87381202360	■	■
12	Šroub spínače	87381205160	■	■
13	Mikrospínač (pro kotle KP)	87182222550	■	■
14	Uzávěr	87182222560	■	■
15	Klapka zatápěcí	87381205180	■	■
16	Izolace dvířek hor. 18/24kW	87381203410	■	■
17	Izolace dvířek spod. 18/24kW	87381203420	■	■
18	Víčko pro primární vzduch NP2-18	87381226160	■	
18	Víčko primárního vzduchu NP2-24	87381226180		■
19	Víčko sekundárního vzduchu NP2-18	87381226170	■	
19	Víčko sekundárního vzduchu NP2-24	87381226190		■
20	Ventilátor	87381203230	■	■
21	Sestava kabel ventilátoru NP2	87381225590	■	■
23	Matice M6 křídlatá DIN 315	87381225600	■	■
24	Sběrač spalin 18-24kW	87381196910	■	■
25	Šňůra těsnící D10-2600	87381196940	■	■
26	Těsnění sběrače spalin 18-24kW	87381203150	■	■
27	Matice s podložkou sběrače spalin	8738122297	■	■
28	Kryt čistící horní	87381203540	■	■
30	Šroub M6 + Matice (1x)	87381207540	■	■
31	Kryt čistící spodní	87381207090	■	■
33	Víko čelní	87381203620	■	■
34	Izolace víka čel. malá	87381203520	■	■
35	Izolace víka čel. velká	87381203600	■	■
36	Přípeňovací sada čistících vík sběrače	87381230940	■	■
37	Kohout vypouštěcí 1/2 - ND	8738100902	■	■
38	Těsnění čidla spalin NP2	87381207370	■	■
39	Jímka 1/2 pal x 100 mm	87399305180	■	■
40	Držák	87399305370	■	■
41	Čep závory dvířek NP ND	87182207350	■	■
42	Záslepka 22x1/2	87381192760	■	■
43	Sada pro připevnění horní izolace	87381230950	■	■
44	Těsnění boční ses NP2 ND	87381243860	■	■
45	Těsnění horní ses NP2 ND	87381243870	■	■
46	Kolo oběžné ventilátoru NP2	87381245080	■	■
47	Těsnění ventilátoru NP2	87381245030	■	■



SP Pyro				
Pozice	Název dílu	Objednací číslo	SP Pyro 18	SP Pyro 24
<b>1</b>	<b>Opláštění</b>			
1	Panel přední horní NP2-18,24kW	87381205610	■	■
2	Připevňovací sada opláštění 2	87381223100	■	■
3	Panel přední str. černý SP pyro 18,24 kW	8738104450	■	■
4	Panel přední dolní šedý NP2-18,26	87381205640	■	■
6	Panel boční SP pyro červený 18 kW	8738104451	■	
6	Panel boční SP pyro červený 24 kW	8738104452		■
7	Lišta závěsná NP2-18	87381205510	■	
7	Lišta závěsná NP2-24	87381205550		■
8	Držák kabelu (5x)	8718584331	■	■
9	Viko zadní SP pyro černý 18 kW	8738104453	■	
9	Viko zadní SP pyro černý 24 kW	8738104454		■
10	Viko přední SP pyro černý 18,24kW	8738104455	■	■
11	Izolace NP2-18	87381199060	■	
11	Izolace NP2-24	87381200690		■
12	Připevňovací sada opláštění 2	87381230820	■	■
<b>3</b>	<b>Spalovací prostor 18 kW</b>			
1	Svařenec výztuhy pláště NP2-18	87381200360	■	
2	Těsnění nad spalovací komoru NP2	87381222620	■	
3	T-matice NP2 se šroubem	87381207470	■	
4	Primárního vzduchu kryt NP2-18	87381203700	■	
5	Cihla spodní NP2-18	87381205050	■	
6	Cihla horní NP2-18	87381205060	■	
7	Vložka ocelolitinová NP2 18kW	87381224710	■	
8	Izolace cihel NP2-18 - 436x400x5mm	87381217740	■	
9	Podpěra cihel NP2-18	87381217690	■	
10	Tryska NP2 18-24kW	87381197130	■	
11	Izolace trysky NP2 18-24kW 5x170x300mm	87381197140	■	
12	Spalovací komora válcová NP2-18	87381203490	■	
13	Víko komory spalovací NP2 18-24kW	87381203510	■	
14	Vložka komory spalovací NP2	87381203500	■	
	Tmel kamnářský černý 310 ml	8738100899	■	
<b>4</b>	<b>Spalovací prostor 24 kW</b>			
1	Svařenec výztuhy pláště NP2-24	87381200600		■
2	Těsnění nad spalovací komoru NP2	87381222620		■
3	T-matice NP2 se šroubem	87381207470		■
4	Primárního vzduchu kryt NP2-24	87381200680		■
5	Cihla 24 kW spodní	87381205070		■
6	Cihla 24 kW horní	87381205080		■
7	Vložka ocelolitinová NP2 24kW	87381197290		■
8	Izolace cihel NP2-24 436x596x5mm	87381217750		■
9	Podpěra cihel NP2-24	87381217700		■
10	Tryska NP2 18-24kW	87381197130		■
11	Izolace trysky NP2 18-24kW 5x170x300mm	87381197140		■
12	Spalovací komora válcová NP2-24	87381204340		■
13	Víko komory spalovací NP2 18-24kW	87381203510		■
14	Vložka komory spalovací NP2	87381203500		■
	Tmel kamnářský černý 310 ml	8738100899		■

SP Pyro				
Pozice	Název dílu	Objednací číslo	SP Pyro 18	SP Pyro 24
<b>5 Příslušenství</b>				
1	Kartáč	87381207620	■	■
2	Lopatka	87381205270	■	■
3	Tyč kartáče	87381187570	■	■
4	Kartáč ND	87182244310	■	■
5	Pohrabáč	87381219050	■	■
6	Škrabka	87381208090	■	■
7	Škrabka	87381208100	■	■
<b>6 Ovládací jednotka</b>				
1	Opláštění horní díl CFX 2xx	8718582483	■	■
2	Šroub DIN7981 F ST3,5X9,5 A3K (10x)	29106124100	■	■
3	Kabelová objímka - sada (10x)	7747026205	■	■
4	Modul CM214 S01 Display	8718582485	■	■
5	Deska řídicí M211 S06	8718582479	■	■
6	Spínač kolébkový 1 polohový vyp "0-I"	7747013823	■	■
7	Spínač zařízení 08	7747013825	■	■
8	Přepínač 0-I R42../R43..n.	7747013824	■	■
9	Zakrytí clonou CFS 2xx	8718582517	■	■
12	Čidlo teploty RD 6,0 10k	63026035	■	■
13	Tepl.čidlo kruh.3100mm E4000	63006631	■	■
14	Tepl.čidlo spalin k FM444	63043983	■	■
15	Deska řídicí M212 S00	8718582608	■	■
16	Pasta tepelná vodivá	87199186580	■	■
17	Držák čidla	87185707090	■	■
18	Napínací pero pro příložné čidlo	87185707100	■	■

## Seznam náhradních dílů – Damat Pyro G



**1**

Sestava

Damat Pyro G 20, 24, 28, 32, 36



Damat Pyro G							
Pozice	Název dílu	Objednací číslo	Pyro 20G	Pyro 24G	Pyro 28G	Pyro 32G	Pyro 36G
<b>Kotlové těleso</b>							
7	Kontrolní průzor dvířek kompletní	87182207320	■	■	■	■	■
8	Dvířka horní PYRO G	Nedostupnost	■	■	■	■	■
9	Dvířka popelová PYRO G	8738100935	■	■	■	■	■
10	Matice křídlatá M6	87399304280	■	■	■	■	■
11	Závěs dvířek DAMAT PYRO G	8738100946	■	■	■	■	■
12	Držák úchyty dvířek DAMAT PYRO G	8738100947	■	■	■	■	■
13	Závora dvířek PYRO G	8738100932	■	■	■	■	■
14	Čep dvířek PYRO G	8738100934	■	■	■	■	■
14	Čep závory dvířek PYRO G	8738100933	■	■	■	■	■
15	Sběrač spalin PYRO G	8738100937	■	■	■	■	■
16	Šňůra těsnící sběrače spalin PYRO G	8738100938	■	■	■	■	■
17	Tyč klapky DAMAT PYRO	8738100940	■	■	■	■	■
18	Fixace ventilátoru sest.	87381217710	■	■	■	■	■
19	Ventilátor komplet	87381209420	■	■	■	■	■
20	Příruba ventilátoru	87399304190	■	■	■	■	■
21	Těsnění příruby ventilátoru	87399304200	■	■	■	■	■
22	Kolo oběžné ventilátoru	87399304210	■	■	■	■	■
23	Kryt sběrače komplet	87399304350	■	■	■	■	■
24	Jímka trojitá	87399305180	■	■	■	■	■
36	Matice M6 ventl. Levotočivá	87399304230	■	■	■	■	■
37	Táhlo klapky DAMAT PYRO 20	8738100941	■				
37	Táhlo klapky DAMAT PYRO 24	8738100942		■			
37	Táhlo klapky DAMAT PYRO 28	8738100943			■		
37	Táhlo klapky DAMAT PYRO 32	8738100944				■	
37	Táhlo klapky DAMAT PYRO 36	8738100945					■
38	Kohout vypouštěcí 1/2"	8738100902	■	■	■	■	■
39	Konektor ep	87399304250	■	■	■	■	■
39	Konektor s vodiči DAMAT PYRO	8738100939	■	■	■	■	■
40	Závaží klapky	87399304300	■	■	■	■	■
41	Chladicí smyčka S1	7742190006	■	■	■	■	■
42	Sada šroubů přír. ventilátoru	87399304220	■	■	■	■	■
49	Motor ventilátoru	87381026330	■	■	■	■	■
	Článek přední	87381193990	■	■	■	■	■
	Článek střední	Nedostupnost	■	■	■	■	■
	Článek zadní	87381194000	■	■	■	■	■
	Izolace krytu sběrače	87399304340	■	■	■	■	■
	Klapka komínová	87399304980	■	■	■	■	■
	Pružina troj. jímky	87399305370	■	■	■	■	■
	Šňůra těsnící-dvířka horní	8738100931	■	■	■	■	■
	Šňůra těsnící-dvířka spodní	8738100936	■	■	■	■	■
	Těleso kotl. DAMAT PYRO 20 G	Nedostupnost	■				
	Těleso kotl. DAMAT PYRO 24 G	Nedostupnost		■			
	Těleso kotl. DAMAT PYRO 28 G	Nedostupnost			■		
	Těleso kotl. DAMAT PYRO 32 G	Nedostupnost				■	
	Těleso kotl. DAMAT PYRO 36 G	Nedostupnost					■
	Těsnění sekundárního vzduchu	8738102498	■	■	■	■	■
	Vložka kuželová 2"	87399300100	■	■	■	■	■

Damat Pyro G							
Pozice	Název dílu	Objednáací číslo	Pyro 20G	Pyro 24G	Pyro 28G	Pyro 32G	Pyro 36G
<b>Opláštění</b>							
1	Panel boční levý DAMAT PYRO 20G	8738100950	■				
1	Panel boční levý DAMAT PYRO 24G	8738100951		■			
1	Panel boční levý DAMAT PYRO 28G	8738100952			■		
1	Panel boční levý DAMAT PYRO 32G	8738100953				■	
1	Panel boční levý DAMAT PYRO 36G	8738100954					■
2	Panel boční pravý DAMAT PYRO 20G	8738100965	■				
2	Panel boční pravý DAMAT PYRO 24G	8738100966		■			
2	Panel boční pravý DAMAT PYRO 28G	8738100967			■		
2	Panel boční pravý DAMAT PYRO 32G	8738100968				■	
2	Panel boční pravý DAMAT PYRO 36G	8738100969					■
3	Panel horní DAMAT PYRO 20G	8738100960	■				
3	Panel horní DAMAT PYRO 24G	8738100961		■			
3	Panel horní DAMAT PYRO 28G	8738100962			■		
3	Panel horní DAMAT PYRO 32G	8738100963				■	
3	Panel horní DAMAT PYRO 36G	8738100964					■
4	Panel přední horní DAMAT PYRO G	8738100970	■	■	■	■	■
5	Panel zadní horní DAMAT PYRO G	8738100971	■	■	■	■	■
6	Panel přední DAMAT PYRO G	8738100948	■	■	■	■	■
	Čep panelu M5 + matice M5 set	87399303330	■	■	■	■	■
	Izolace předního palenu DAMAT PYRO G	8738100949	■	■	■	■	■
	Izolace tělesa DAMAT PYRO 20G	8738100955	■				
	Izolace tělesa DAMAT PYRO 24G	8738100956		■			
	Izolace tělesa DAMAT PYRO 24G	8738100957			■		
	Izolace tělesa DAMAT PYRO 24G	8738100958				■	
	Izolace tělesa DAMAT PYRO 36G	8738100959					■
	Pružina panelu 4 ks - malá	87399300940	■	■	■	■	■
	Sada šroubů držáku dvířek PYRO G	8738100972	■	■	■	■	■
<b>Keramické cihly, příslušenství</b>							
25	Těleso trysky 20G	87182208580	■				
25	Těleso trysky 24G	Nedostupnost		■			
25	Těleso trysky 28G	87399303960			■		
25	Těleso trysky 32G	87399303970				■	
25	Těleso trysky 36G	87399303980					■
26	Izolace tělesa trysky PYRO 20G	8738100974	■				
26	Izolace tělesa trysky PYRO 24G	8738100977		■			
26	Izolace tělesa trysky PYRO 28G	8738100978			■		
26	Izolace tělesa trysky PYRO 32G	8738100979				■	
26	Izolace tělesa trysky PYRO 36G	8738100980					■
27	Cihla distanční L=110 PYRO 28G	8738100981			■		
27	Cihla distanční L=165 PYRO 32G	8738100982				■	
27	Cihla distanční L=215 PYRO 36G	8738100983					■
28	Bok komory L=130 PYRO G	8738100976		■			■
28	Bok komory L=230 PYRO G	8738100975	■	■	■	■	■
29	Půlměsíc přední L=288 PYRO G	87182208560	■	■	■	■	■
30	Sada těsnící šňůry trysky 20G	8738100973	■				
30	Sada těsnící šňůry trysky 24G, 28G	87381191320		■	■		
30	Sada těsnící šňůry trysky 32G	87381110790				■	

Damat Pyro G							
Pozice	Název dílu	Objednací číslo	Pyro 20G	Pyro 24G	Pyro 28G	Pyro 32G	Pyro 36G
<b>Keramické cihly, příslušenství</b>							
30	Sada těsnící šňůry trysky 36G	87399304050					■
	Lopatka	87399304460	■	■	■	■	■
	Pohrabáč	87399301720	■	■	■	■	■
	Škrabka	87399304470	■	■	■	■	■
<b>Ovládací panel</b>							
31	Kotlový termostat	87399304720	■	■	■	■	■
32	Teploměr obdélníkový	87399304790	■	■	■	■	■
33	Termostat blokační	87399304730	■	■	■	■	■
34	Držák pojistky	87399304770	■	■	■	■	■
35	Vypínač zelený prosvětlený	87399305020	■	■	■	■	■
36	Vypínač zelený C5503ABNAC	87381017640	■	■	■	■	■
43	Knoflík kotl. Termostatu - sestava	87399304710	■	■	■	■	■
44	Pojistka 2A (sada 10 ks)	Nedostupnost	■	■	■	■	■
45	Spodek ovládacího panelu	Nedostupnost	■	■	■	■	■
46	Vrch ovládacího panelu	Nedostupnost	■	■	■	■	■
47	Kondenzátor 1,5uF/400V	87399304740	■	■	■	■	■
48	Termostat minima	87381232140	■	■	■	■	■
	Sada šroubů ovládacího panelu	87399305030	■	■	■	■	■

**Poznámky:**







**Bosch Termotechnika, s.r.o.**

Ve Vrbině 588/3

794 01 Krnov – Pod Cvilínem

Tel. 554 694 111  
Fax. 554 694 333  
e-mail: [servis@dakon.cz](mailto:servis@dakon.cz)  
[www.dakon.cz](http://www.dakon.cz)